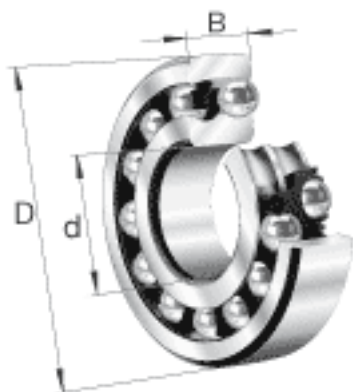
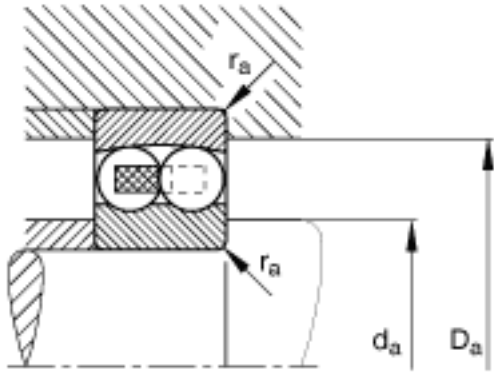
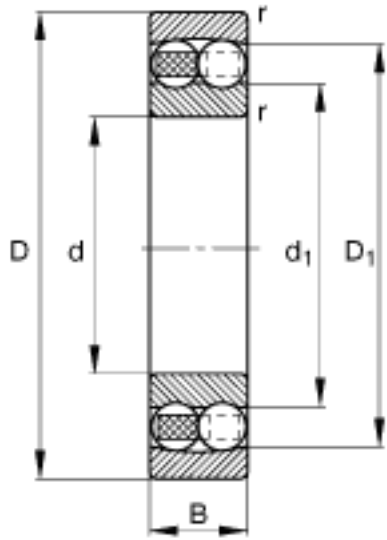


FAG 2303-TVH参数

尺寸	d	17	mm	-
	D	47	mm	-
	B	19	mm	-
	D_1	37.3	mm	-
	$D_{a \max}$	41.4	mm	-
	d_1	26.2	mm	-
	$d_{a \min}$	22.6	mm	-
	$r_{a \max}$	1	mm	-
	r_{\min}	1	mm	-
重量	m	155	g	质量
基本额定载荷	C_r	13900	N	基本额定动载荷，径向
计算系数	e	0.53		-
	Y_1	1.19		-
	Y_2	1.85		-
基本额定载荷	C_{0r}	3150	N	基本额定静载荷，径向
计算系数	Y_0	1.25		-
极限转速	n_G	17000	r/min	极限转速
参考转速	n_B	17700	r/min	参考速度
疲劳极限载荷	C_{ur}	197	N	疲劳极限载荷，径向

FAG 2303-TVH图片





参考资料:<http://www.sozhou.com/p/9104aeac.html>