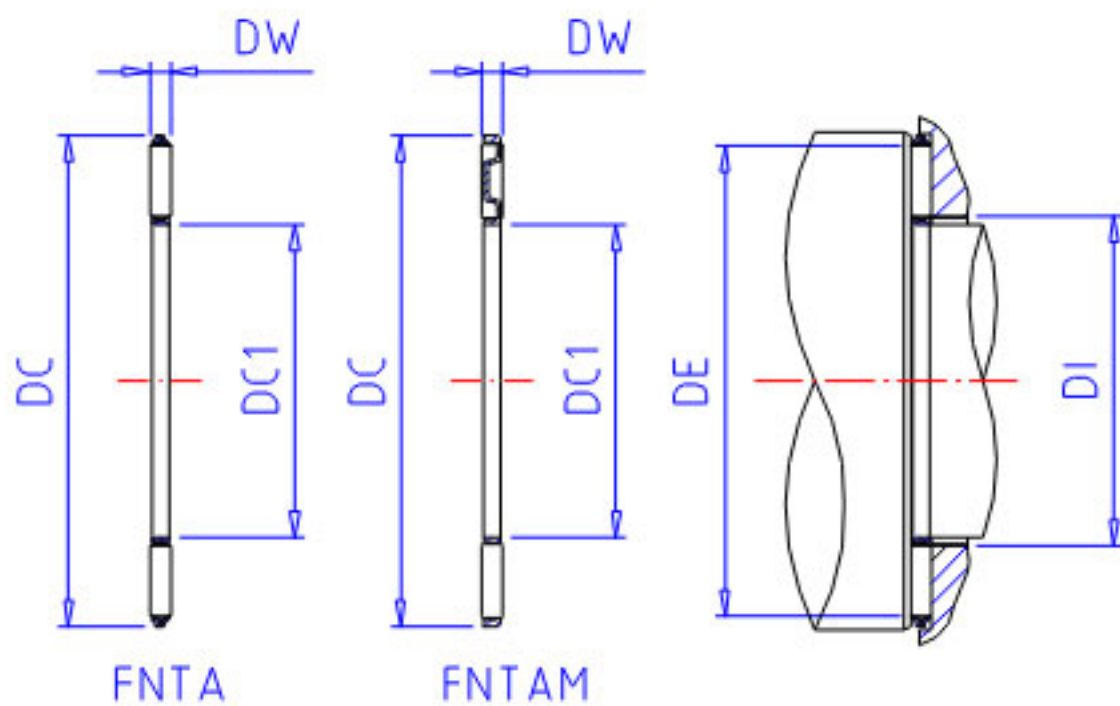


NSK FNTA-2542参数

型号	型号	FNTA-2542		-
外形尺寸	DC1	25	mm	内径
	DC	42	mm	外径
	DW	2	mm	-
基本额定载荷	CA	14800	N	动载荷
	COA	66000	N	静载荷
	CAK	1510	kgf	动载荷
	COAK	6750	kgf	静载荷
极限转速	OIL	9500	1/min	油润滑
滚针接触面	DE	40.0	mm	外径(最小)
	DI	26.5	mm	内径(最大)
重量	MASS	7.7	g	重量

NSK FNTA-2542图片



参考资料:<http://www.sozhou.com/p/90f737a1.html>

