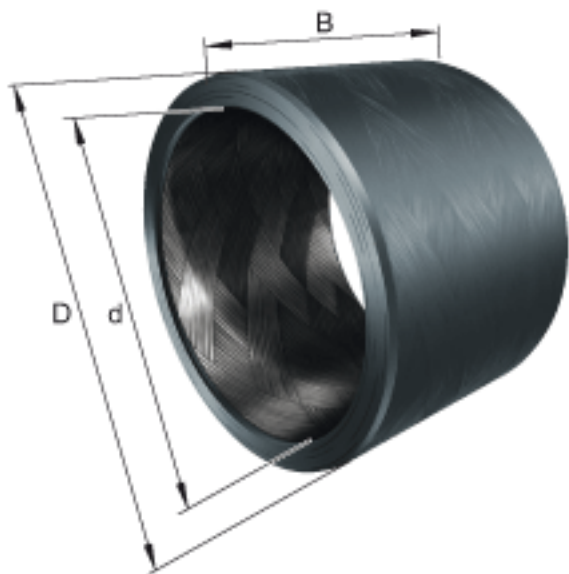


INA ZWB758570参数

尺寸	d	75	mm	公差:C10 +0,27 / +0,15
	D	85	mm	公差:s8 +0,125 / +0,071
	B	70	mm	公差:h13 -0,46
说明				推荐的安装公差：轴 承座公差：H7 轴公差 ：h7 安装在公差为 H7的轴承座后的内径 ：D11
尺寸	f	3	mm	公差：+/-1
重量	m	158	g	质量
基本额定载荷	$C_r$	708750	N	基本额定动载荷，径向
	$C_{0r}$	945000	N	基本额定静载荷，径向
说明				经协商，可提供特殊尺寸（外径不超过1200mm），特殊公差和两侧密封的滑套。

INA ZWB758570图片



参考资料：<http://www.sozhou.com/p/90eb31a1.html>

