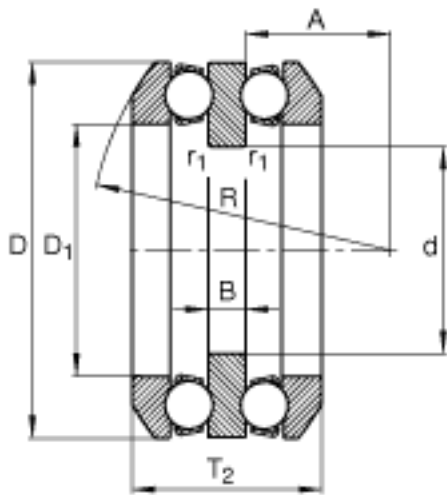
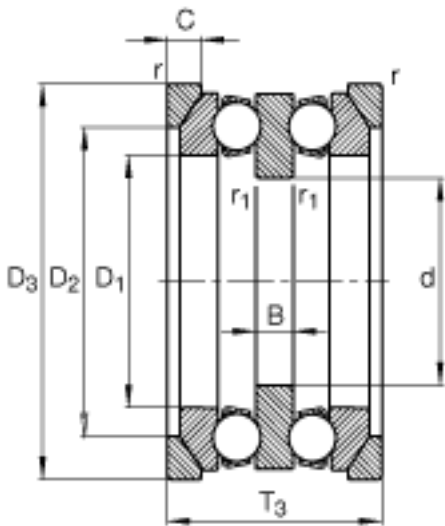
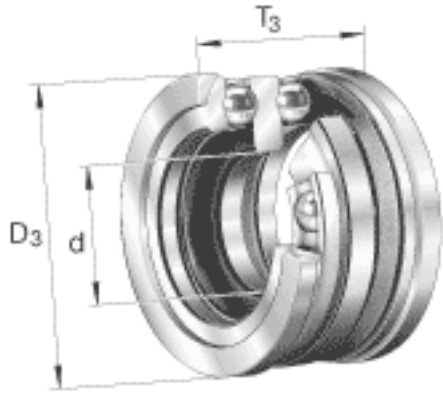


FAG 54217 + U217参数

尺寸	T_3	67	mm	-
	A	49.5	mm	-
	B	12	mm	-
	C	11	mm	-
	D	125	mm	-
	D_1	88	mm	-
	D_2	105	mm	-
	$D_{a \max}$	105	mm	-
	$d_{a \max}$	85	mm	-
	R	100	mm	-
	$r_{1 \min}$	1	mm	-
	$r_{a \max}$	1	mm	-
	$r_{al \max}$	1	mm	-
	r_{\min}	1	mm	-
	T_2	59.2	mm	-
说明		U217		型号, 座圈
重量	m	2250	g	质量
	m_1	290	g	质量, 座圈
基本额定载荷	C_a	98000	N	基本额定动载荷, 轴向
	C_{0a}	250000	N	基本额定静载荷, 轴向
尺寸	A	0.38		最小载荷系数
极限转速	n_G	3250	r/min	极限转速
疲劳极限载荷	C_{ua}	10900	N	疲劳极限载荷, 轴向
尺寸	d	70	mm	-
	D_3	130	mm	-

FAG 54217 + U217图片



参考资料: <http://www.sozhou.com/p/90d7ab75.html>

