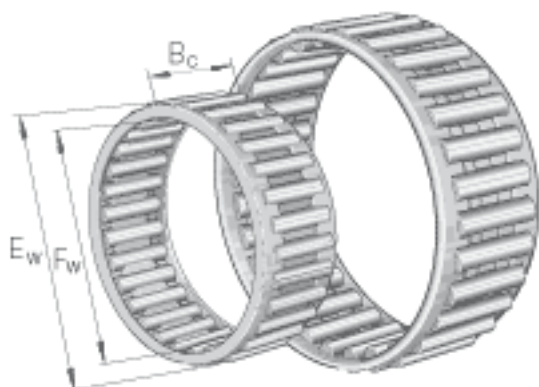


INA K10X14X13-TV参数

尺寸	F_w	10	mm	-
	E_w	14	mm	-
	B_c	13	mm	-
重量	m	4.6	g	质量
基本额定载荷	C_r	7500	N	基本额定动载荷, 径向
	C_{0r}	8400	N	基本额定静载荷, 径向
	C_{ur}	1020	N	疲劳极限载荷, 径向
极限转速	n_G	29000	r/min	极限转速
参考转速	n_B	23000	r/min	参考转速

INA K10X14X13-TV图片



参考资料:<http://www.sozhou.com/p/90ced18c.html>