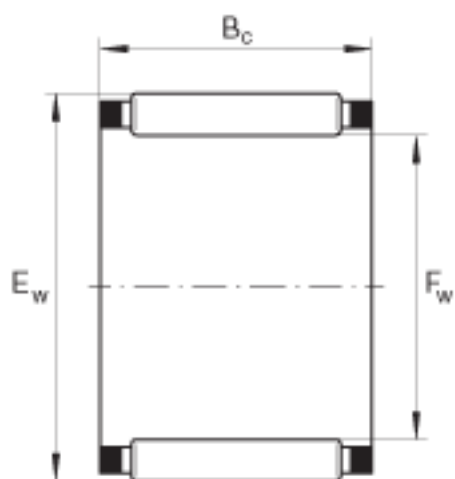
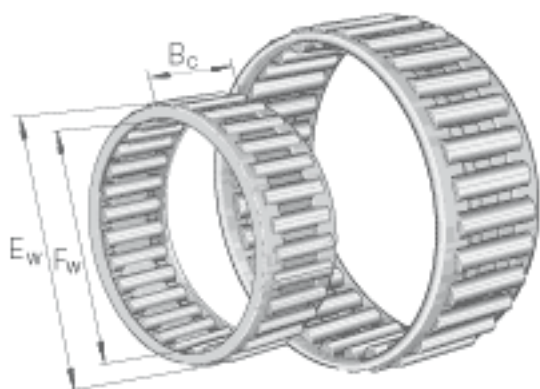


INA C162112参数

尺寸	F_w	25.4	mm	-
	E_w	33.338	mm	-
	B_c	19.05	mm	-
重量	m	32.6	g	质量
基本额定载荷	C_r	28500	N	基本额定动载荷, 径向
	C_{0r}	38000	N	基本额定静载荷, 径向
极限转速	n_G	16700	r/min	极限转速

INA C162112图片



参考资料:<http://www.sozhou.com/p/90c824a0.html>