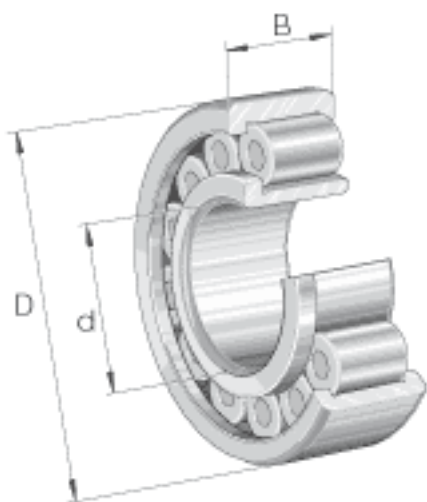
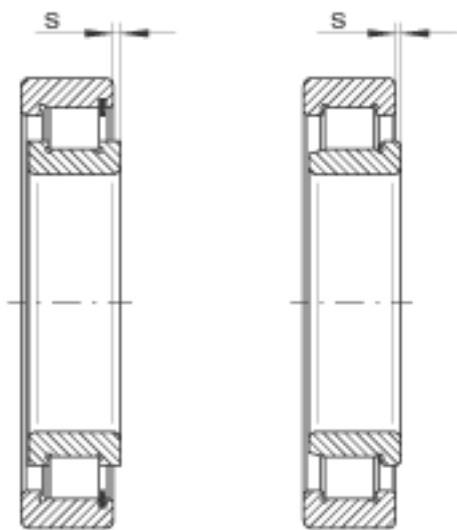
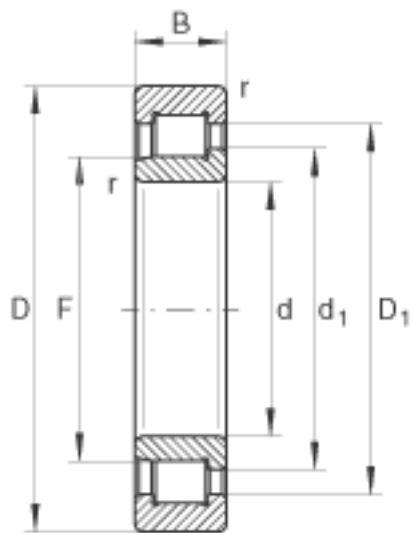


INA SL192330-TB参数

尺寸	d	150	mm	-
	D	320	mm	-
	B	108	mm	-
	D_1	263.5	mm	-
	d_1	203.3	mm	-
	F	182.49	mm	-
	r_{min}	4	mm	-
	s	7	mm	轴向位移
重量	m	42100	g	质量
基本额定载荷	C_r	1490000	N	基本额定动载荷, 径向
	C_{0r}	1900000	N	基本额定静载荷, 径向
疲劳极限载荷	C_{ur}	231000	N	疲劳极限载荷, 径向
极限转速	n_G	1350	r/min	极限转速
参考转速	n_B	840	r/min	参考转速

INA SL192330-TB图片





参考资料:<http://www.sozhou.com/p/90af4f80.html>