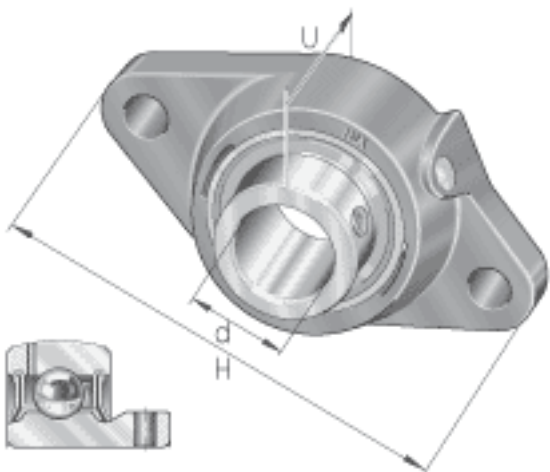
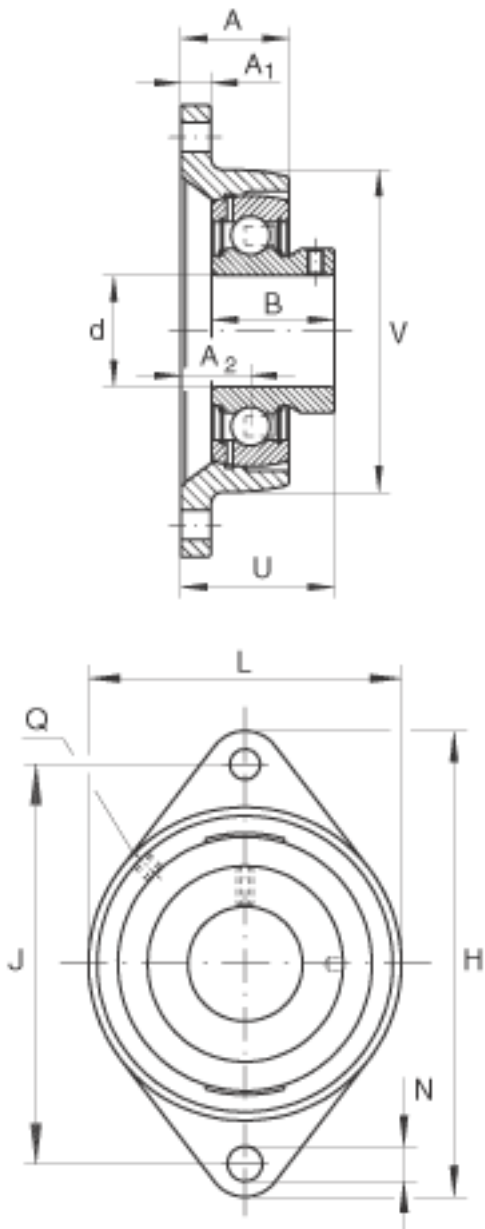


### INA PCJTY60-N参数

尺寸	J	202	mm	-
	L	138	mm	-
	N	18	mm	-
	Q	Rp 1/8		-
	V	138	mm	-
重量	m	2920	g	质量
基本额定载荷	$C_r$	52000	N	基本额定动载荷，径向
	$C_{0r}$	36000	N	基本额定静载荷，径向
说明		GG. CJT12-N		轴承座的型号
		GAY60-NPP-B		轴承的型号
		KASK12		轴承端盖，封闭设计。 单独定货。 轴承端盖的槽
尺寸	d	60	mm	-
	H	238	mm	-
	U	68	mm	-
	A	46	mm	-
	$A_1$	16	mm	-
	$A_2$	34	mm	-
	B	47	mm	-

### INA PCJTY60-N图片





参考资料:<http://www.sozhou.com/p/909d992b.html>