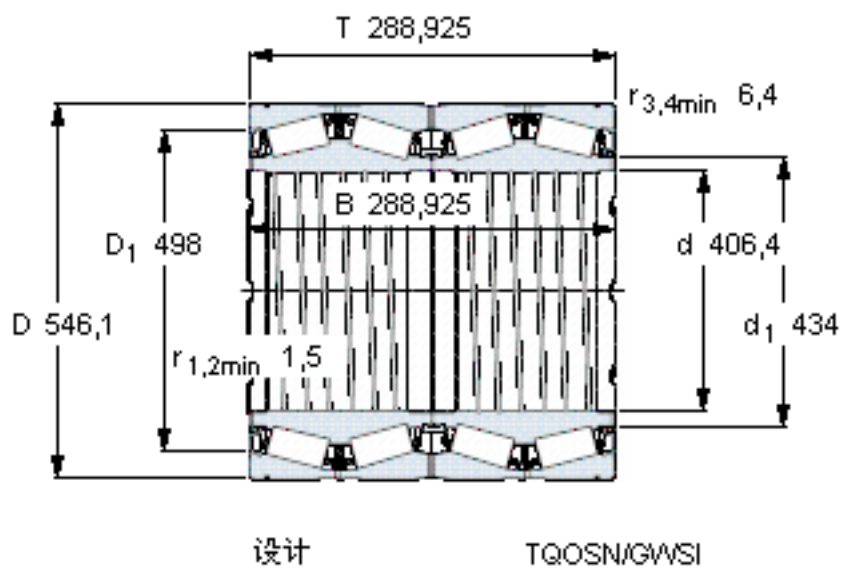


SKF BT4-8014 G/HA1VA901参数

主要尺寸	d	406.4	mm	-
	D	546.1	mm	-
	T	288.925	mm	-
	B	288.925	mm	-
基本额定载荷	C	3080000	N	动载荷
	C_0	7800000	N	静载荷
疲劳载荷极限	P_u	655000	N	-
重量	重量	185000	g	-
型号	* SKF 探索者轴承	BT4-8014 G/HA1VA901	-	-

SKF BT4-8014 G/HA1VA901图片



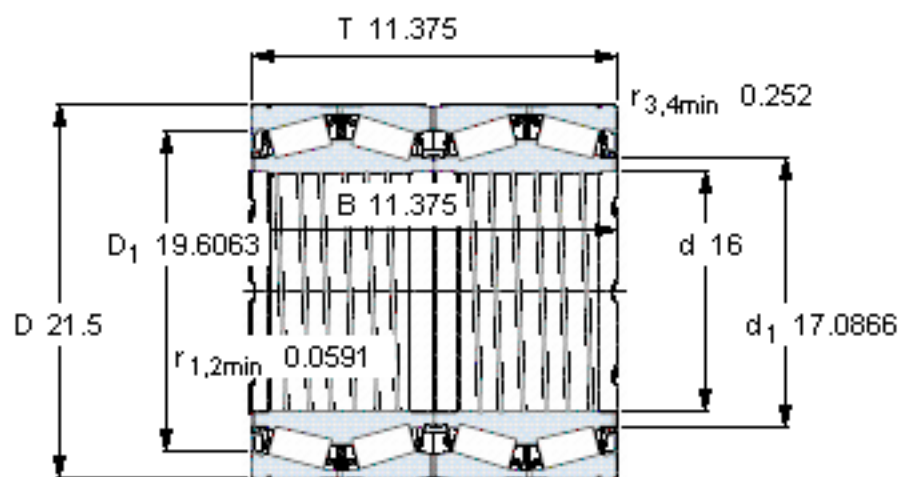
计算系数

e 0,68
Y₁ 1
Y₂ 1,5
Y₀ 1

对比数据

额定载荷
径向 [kN] C_F 800
轴向 [kN] C_{Fa} 276
推力系数 K 0,84

参考资料:<http://www.sozhou.com/p/9028ac65.html>



设计

TQOSN/GWSI

计算系数

e 0,68

Y_1 1

Y_2 1,5

Y_0 1

对比数据

额定载荷

径向 [kN]

轴向 [kN]

推力系数

C_F 800

C_{Fa} 276

K 0,84