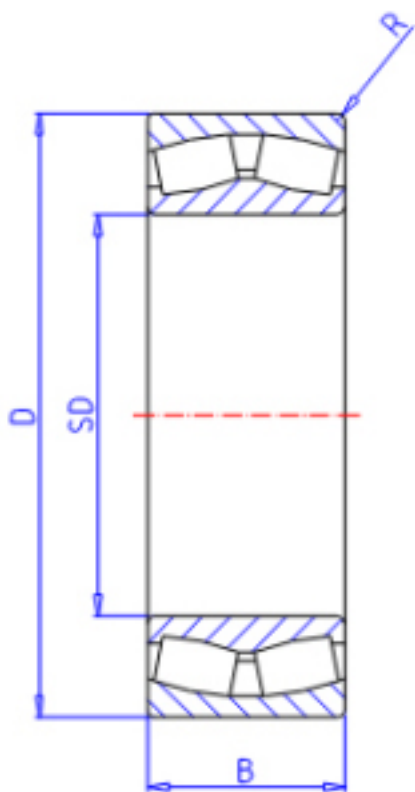


KOYO 23044RHA参数

主要尺寸	SD	220	mm	内径
	D	340	mm	外径
	B	90.0	mm	宽度
	R	3.0	mm	(最小)
型号	ORDER	23044RHA		型号
基本额定载荷	C	1360000	N	动载荷
	C0	1950000	N	静载荷
极限转速	NG	940	1/min	脂润滑
	NO	1200	1/min	油润滑

KOYO 23044RHA图片



参考资料:<http://www.sozhou.com/p/8fe025a5.html>

