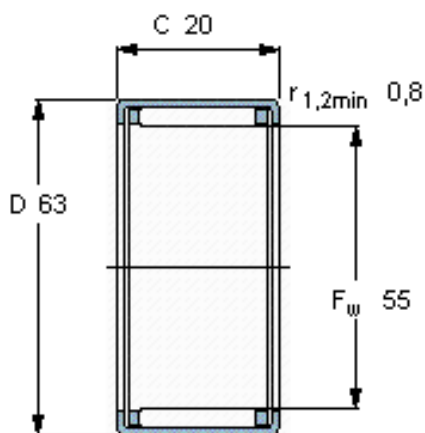


SKF HK 5520参数

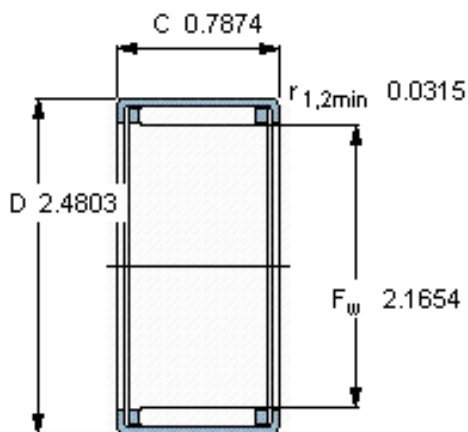
主要尺寸	F_w	55	mm	-
	D	63	mm	-
	C	20	mm	-
基本额定载荷	C	30300	N	动载荷
	C_0	67000	N	静载荷
疲劳载荷极限	P_u	8300	N	-
额定转速	参考转速	4500	r/min	-
	极限转速	5000	r/min	-
重量	重量	74	g	-
型号	型号	HK 5520	-	-

SKF HK 5520图片



适宜的附件

IR内圈 -
LR内圈 LR 50x55x20.5
G密封件 G 55x63x5
SD密封件： -



适宜的附件

IR内圈 -
LR内圈 LR 50x55x20.5
G密封件 G 55x63x5
SD密封件： -

参考资料:<http://www.sozhou.com/p/8fb452c9.html>