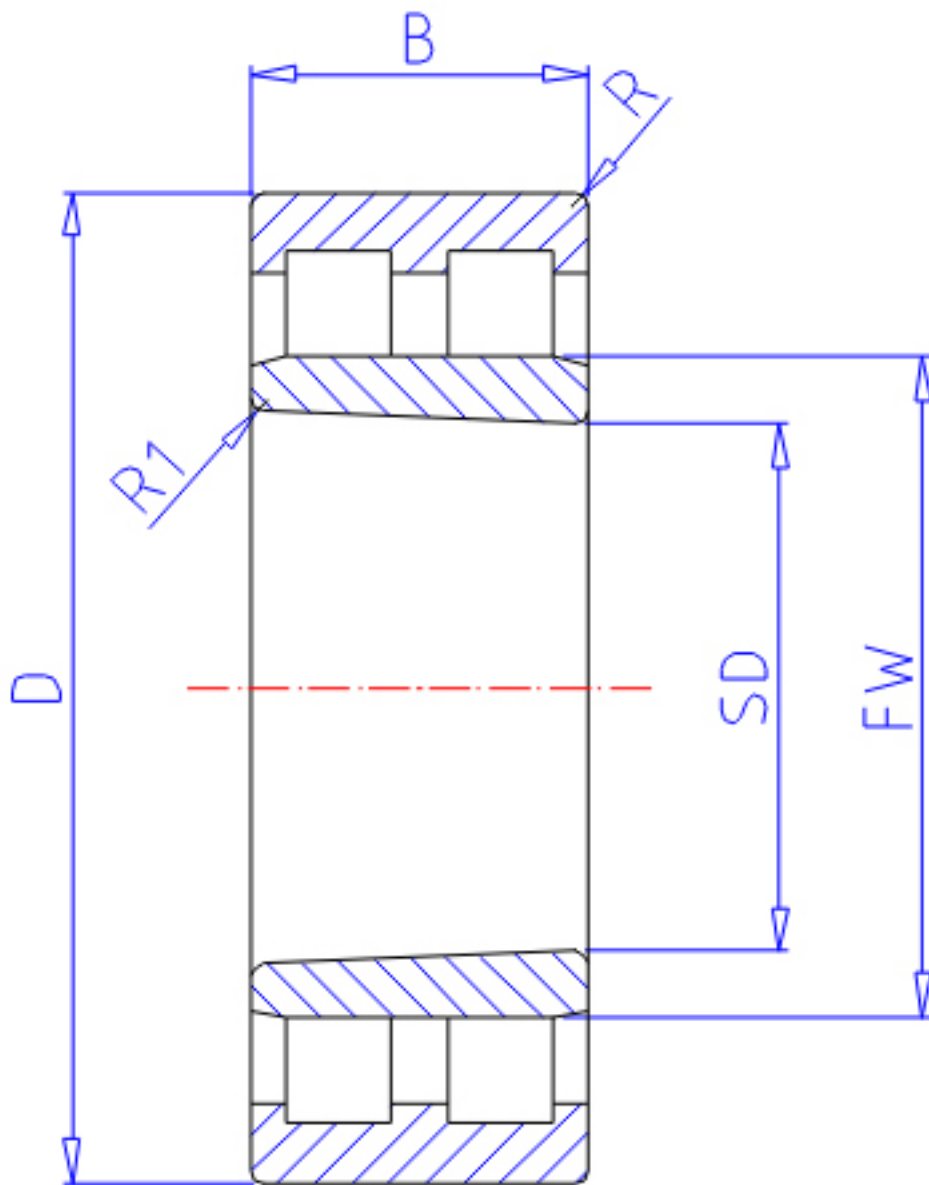


### NTN NNU4928K参数

主要尺寸	SD	140	mm	-
	D	190	mm	外径
	B	50	mm	宽度
	R	1.5	mm	(最小)
	R1	1.5	mm	(最小)
型号	ORDER	NNU4928K		型号
基本额定载荷	CR	227000	N	动载荷
	COR	470000	N	静载荷
	CRF	23 100	kgf	动载荷
	CORF	48 000	kgf	静载荷
极限转速	LSG	3 000	r/min	脂润滑
	LSO	3 600	r/min	油润滑
尺寸	FW	156.0	mm	-
	EW	178.0	mm	-
重量	MASS	3760	g	重量
安装尺寸	DA1	148	mm	(最小)
	DB1	152	mm	(最小)
	DC	154		-
	DD	158	mm	(最小)
	DA	182	mm	(最大)
	DB2	182	mm	(最大)
	BB	180	mm	(最小)

### NTN NNU4928K图片



参考资料:<http://www.sozhou.com/p/8f7b5119.html>

