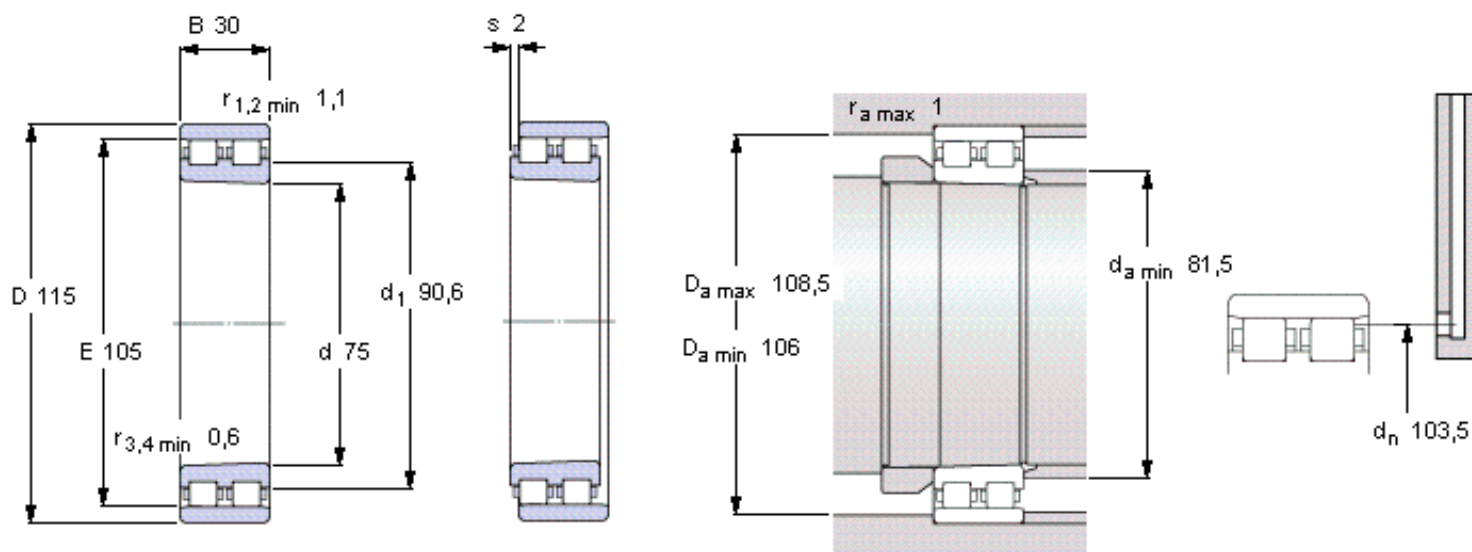


SKF NN 3015 KTN/SP参数

主要尺寸	d	75	mm	-
	D	115	mm	-
	B	30	mm	-
基本额定载荷	C	96800	N	动载荷
	C_0	150000	N	静载荷
疲劳载荷极限	P_u	17600	N	-
可达转速	Grease	7500	r/min	-
	Oil-air	8500	r/min	-
重量	重量	1100	g	-
型号	型号	NN 3015 KTN/SP	-	-

SKF NN 3015 KTN/SP图片



Tapered bore, taper 1:12

Reference grease quantity [cm³]

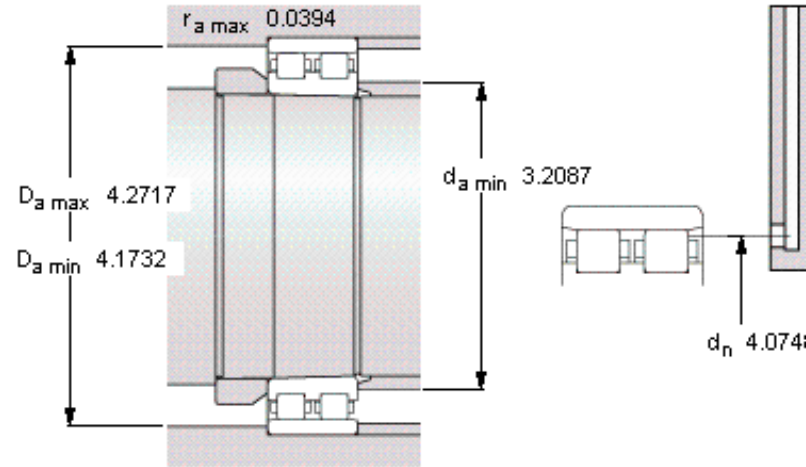
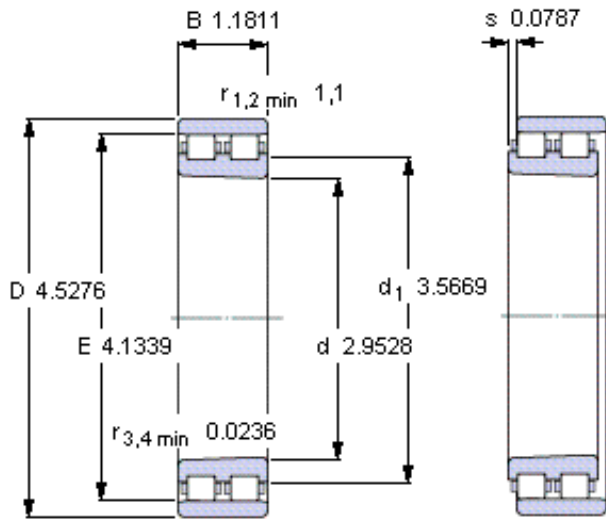
$G_{\text{ref}} 6,3$

Static radial stiffness [N/ μm]

(guideline value)

1610

参考资料: <http://www.sozhou.com/p/8f5e2ead.html>



Tapered bore, taper 1:12

Reference grease quantity [cm³]

G_{ref} 6,3

Static radial stiffness [N/μm]

(guideline value)

1610