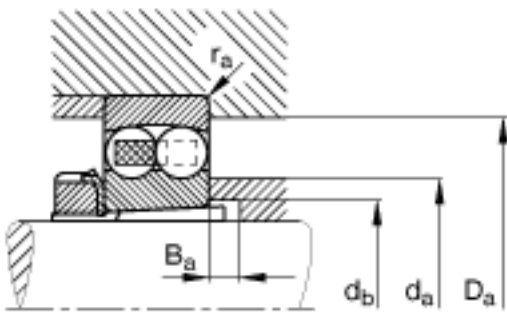
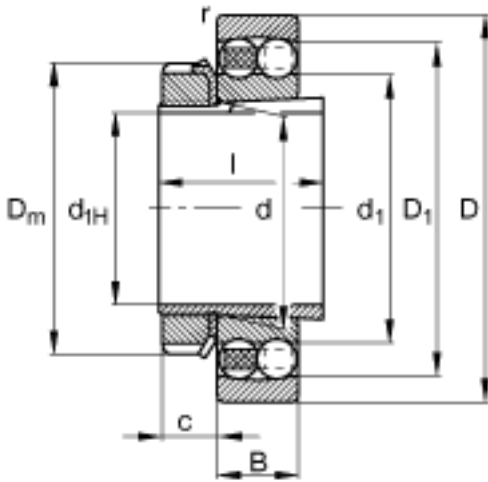
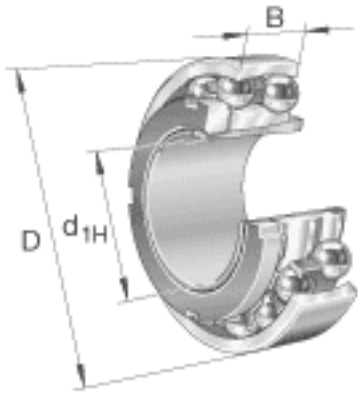


FAG 2306-K-TVH-C3 + H2306参数

尺寸	d_{1H}	25	mm	-
	D	72	mm	-
	B	27	mm	-
	$B_{a \min}$	5	mm	-
	c	9	mm	-
	D_1	59.3	mm	-
	$D_{a \max}$	65	mm	-
	D_m	45	mm	-
	d	30	mm	-
	d_1	41.5	mm	-
	$d_{a \max}$	40	mm	-
	$d_{b \min}$	35	mm	-
	l	38	mm	-
	$r_{a \max}$	1	mm	-
	$r_{s \min}$	1.1	mm	-
说明		H2306		质量, 紧定套
重量	m	476	g	质量
	m_1	130	g	质量, 紧定套
基本额定载荷	C_r	32500	N	基本额定动载荷, 径向
计算系数	e	0.45		-
	Y_1	1.4		-
	Y_2	2.17		-
基本额定载荷	C_{0r}	8700	N	基本额定静载荷, 径向
计算系数	Y_0	1.47		-
极限转速	n_G	10000	r/min	极限转速
参考转速	n_B	12300	r/min	参考速度
疲劳极限载荷	C_{ur}	540	N	疲劳极限载荷, 径向

FAG 2306-K-TVH-C3 + H2306图片



参考资料:<http://www.sozhou.com/p/8f48b3c4.html>