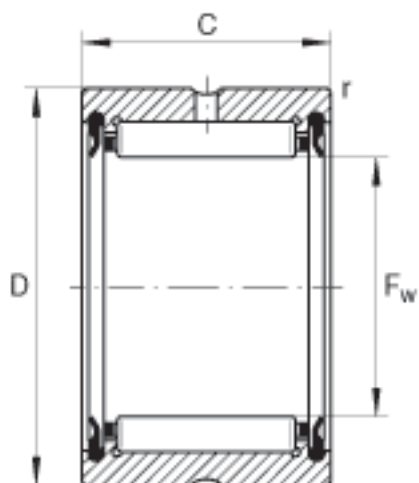
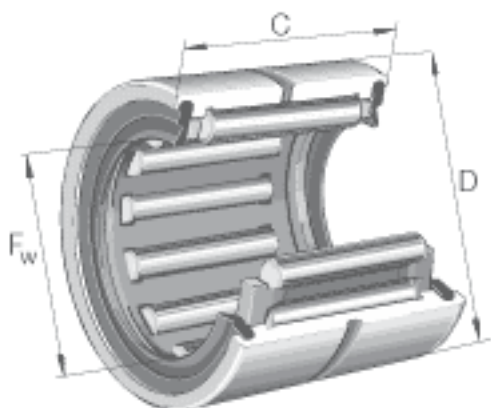


### INA RNA4905-2RSR参数

尺寸	$F_w$	30	mm	-
	D	42	mm	-
	C	17	mm	-
	$r_{min}$	0.3	mm	-
重量	m	60	g	质量
基本额定载荷	$C_r$	21800	N	基本额定动载荷，径向
	$C_{0r}$	24200	N	基本额定静载荷，径向
疲劳极限载荷	$C_{ur}$	4550	N	疲劳极限载荷，径向
极限转速	$n_{G\ Fett}$	6500	r/min	脂润滑时的极限转速

### INA RNA4905-2RSR图片



参考资料:<http://www.sozhou.com/p/8f42e691.html>