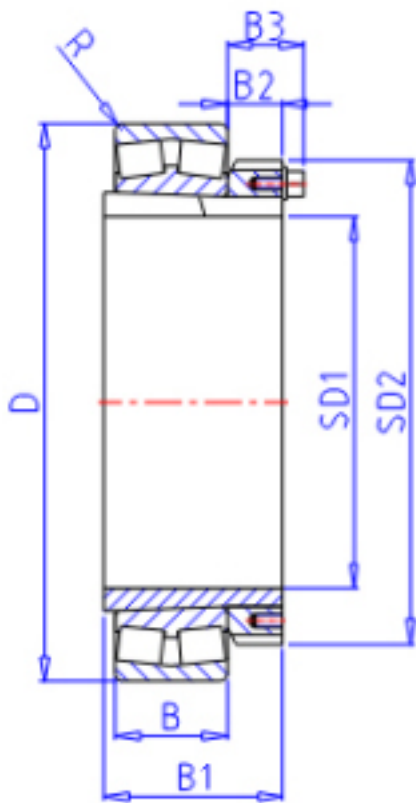
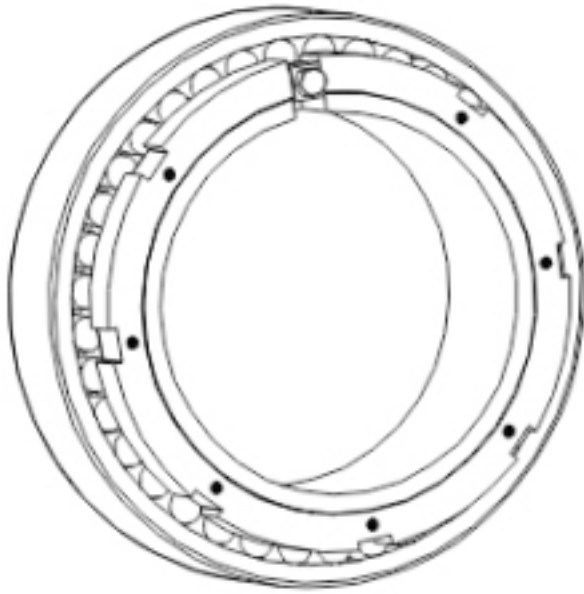


KOYO 22324RHRK+H2324X参数

主要尺寸	SD1	110	mm	内径
	D	260	mm	外径
	B	86.0	mm	宽度
	R	3.0	mm	(最小)
型号	ORDER	22324RHRK+H2324X		型号
基本额定载荷	C	1120000	N	动载荷
	C0	1130000	N	静载荷
极限转速	NG	1300	1/min	脂润滑
	N0	1800	1/min	油润滑
主要尺寸	B1	112	mm	宽度
	SD2	155	mm	-
	B2	22.0	mm	宽度
	B3	0	mm	宽度

KOYO 22324RHRK+H2324X图片





参考资料:<http://www.sozhou.com/p/8f30cba4.html>