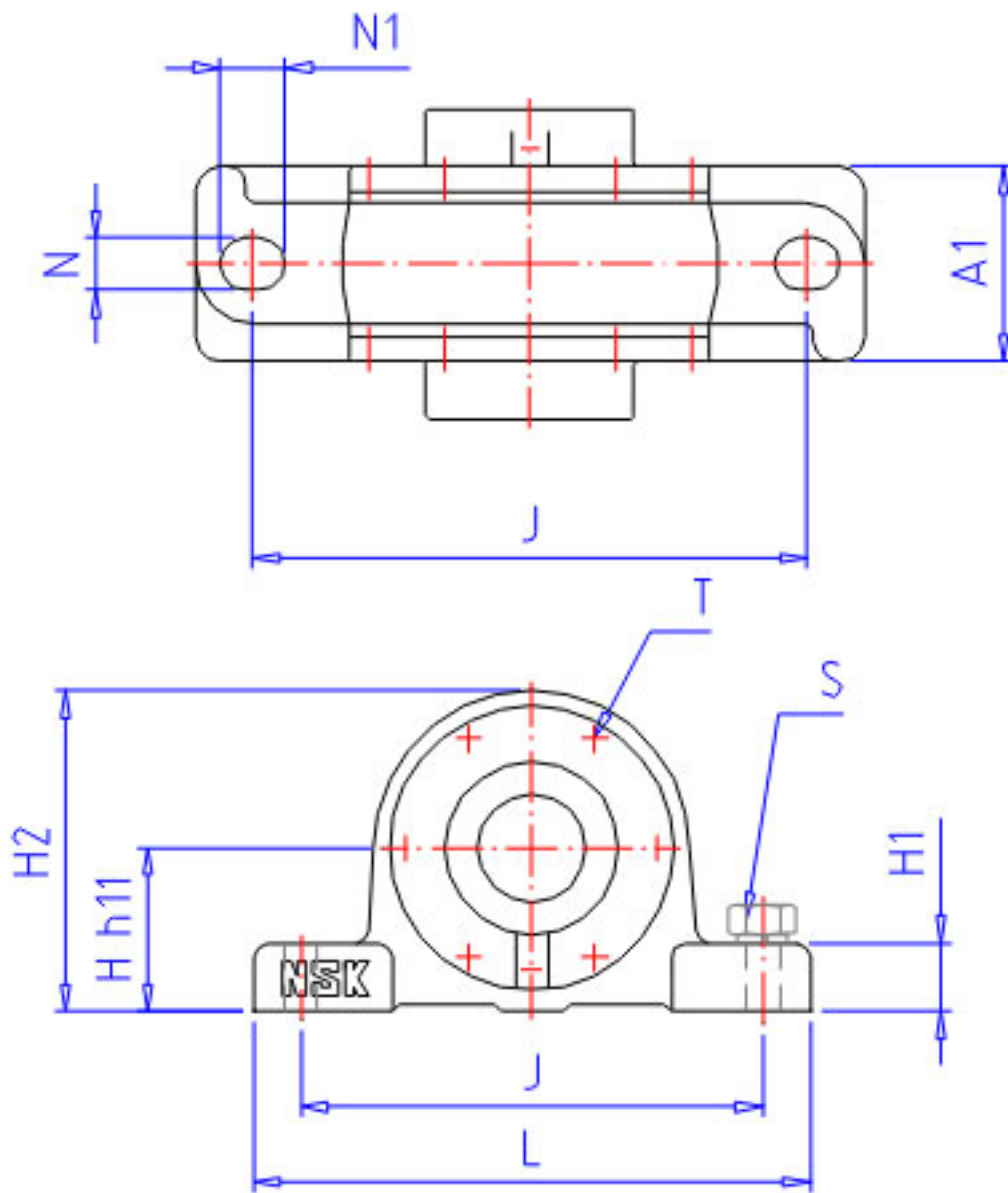


NSK V160C100-0 1参数

型号	型号	V160C100-0 1		-
轴径	D3	90	mm	轴径
轴承座	PLB	V160C100-0		型号
适用部件	SBBN	AW18X		调心球轴承
	AN	2218		调心滚子轴承
	NN	22218EAE4		螺母
	WN	AN18		垫圈
尺寸	D1	100	mm	轴径
	D2		mm	轴径
	DH7	160	mm	直径
	HH11	112	mm	高度
	J	290	mm	长度
	A	150	mm	长度
	L	345	mm	长度
	A1	100	mm	宽度
	A3	65.0	mm	长度
	H1	35	mm	高度
	H2	224	mm	高度
	G	62	mm	长度
	T	M8	mm	规格
	N	25	mm	长度
	N1	30	mm	长度
	S	M22		规格
	重量	MASS	22000	g
适用部件	LRN	SR 160x11		定位圈规格（外径×宽）
	Q	2		定位圈个数
油封	OS1	GS 22		油封d1端
	OS2	-		油封d2端

NSK V160C100-0 1图片



参考资料:<http://www.sozhou.com/p/8f0cf821.html>

