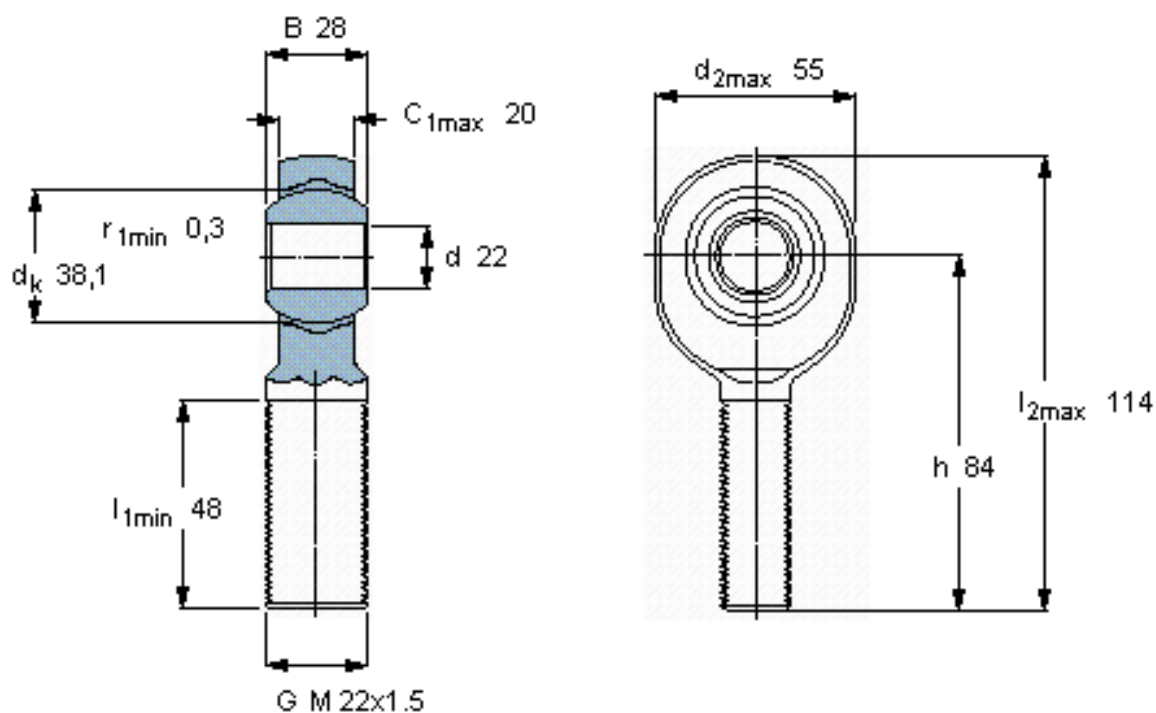


SKF SAKB 22 F参数

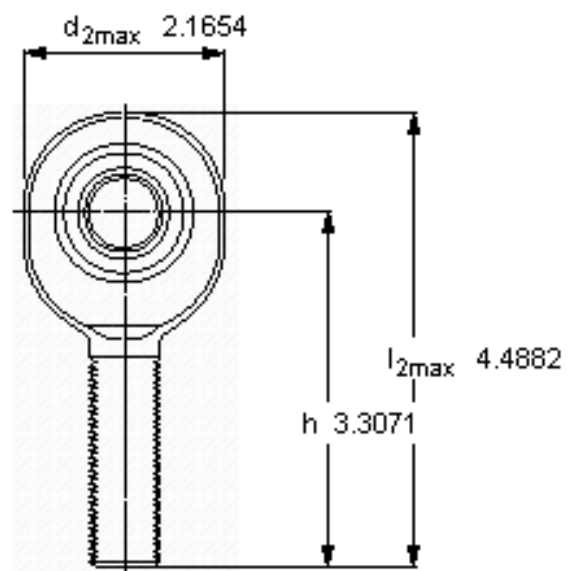
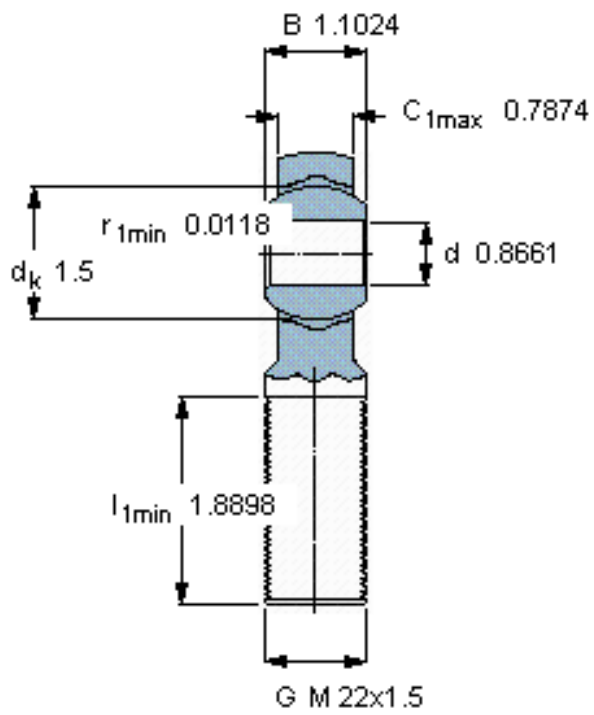
主要尺寸	d	22	mm	-
	最大	55	mm	-
	B	28	mm	-
	6g	M 22x1.5	mm	-
	最大	20	mm	-
	h	84	mm	-
倾斜角	倾斜角	15	度	-
基本额定载荷	C	38000	N	动载荷
	C_0	58500	N	静载荷
重量	重量	460	g	-
型号	带右或左螺纹的杆端关节轴承	SAKB 22 F	-	-

SKF SAKB 22 F图片



特定负荷系数
K 50
材料常数
 K_M 530

参考资料: <http://www.sozhou.com/p/8ee1c06d.html>



特定負荷係数
 K 50
 材料定数
 K_M 530