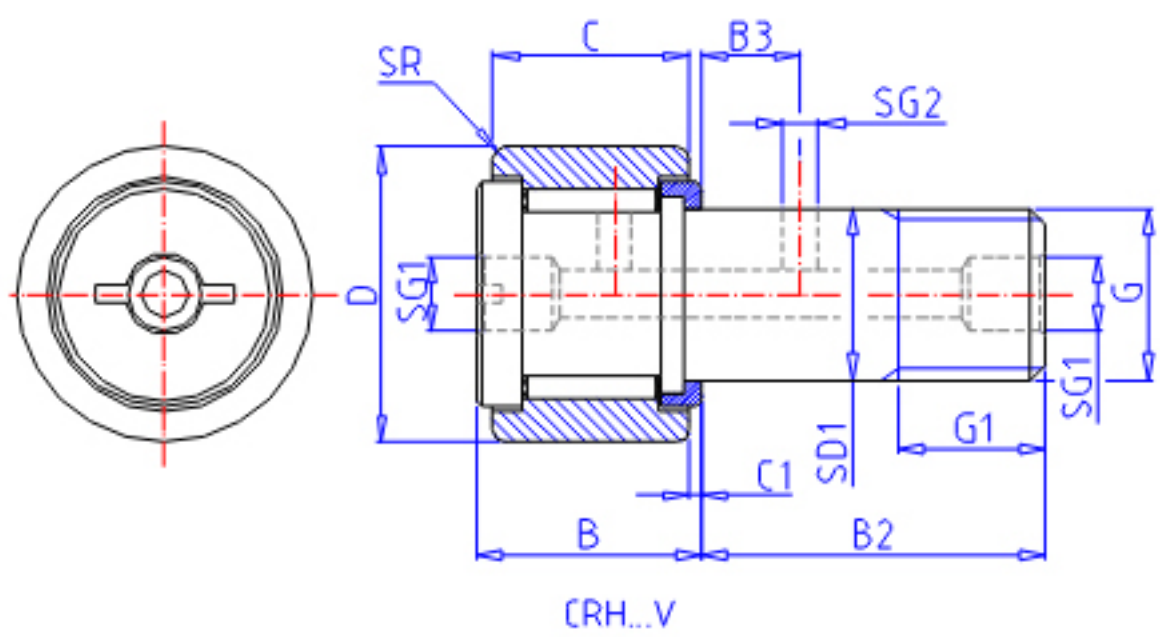
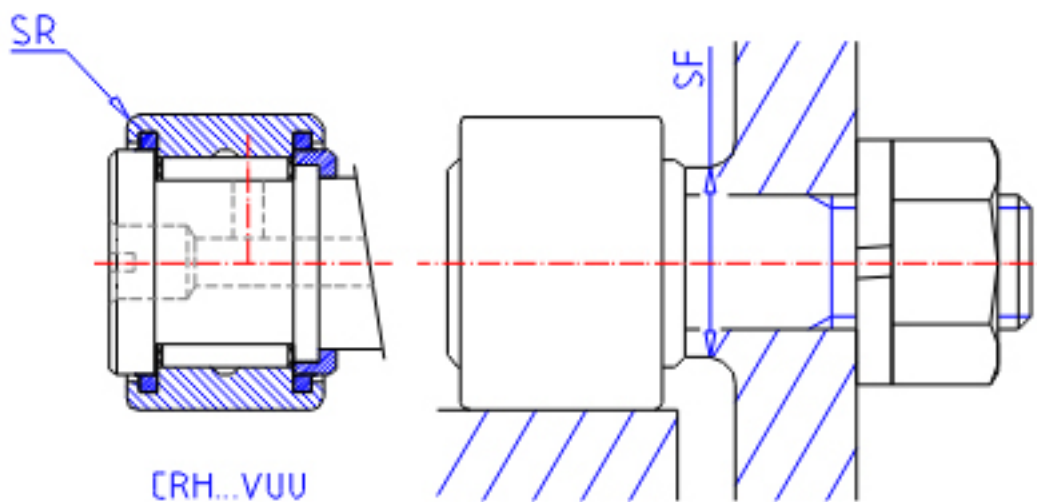


## IKO CRH 10-1V参数

杆端直径	STDRT	7.938	mm	杆端直径	
型号	ORDER	CRH 10-1V		型号	
重量	MASS	23	g	重量	
主要尺寸	D	15.875	mm	-	
	C	11.112	mm	-	
	SD1	7.938	mm	-	
	G	5/16-24		螺纹规格	
	G1	7.938	mm	螺纹尺寸	
	B	12.8	mm	-	
	B2	19.050	mm	-	
	B3	-	mm	-	
	C1	0.794	mm	-	
	SG1	3.175	mm	-	
	SG2	-	mm	-	
	SR	0.397	mm	(最小)	
	安装尺寸	SF	11.112	mm	-
	最大拧紧扭矩	TRQ	6.8	N. m	-
基本额定载荷	CR	6340	N	动载荷	
	COR	8530	N	静载荷	

## IKO CRH 10-1V图片





参考资料:<http://www.sozhou.com/p/8ed11a1f.html>

