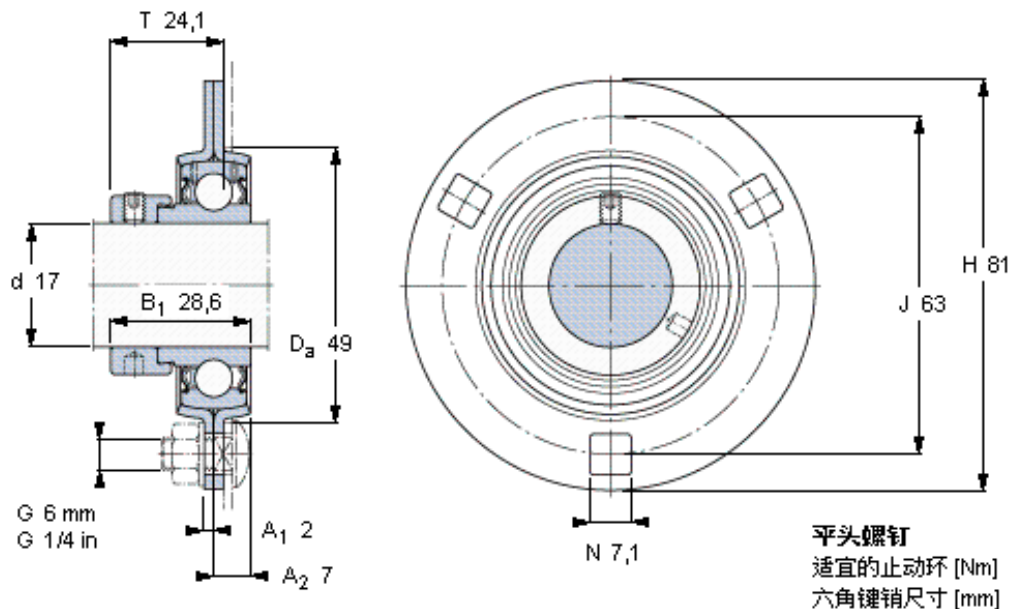


SKF PF 17 FM参数

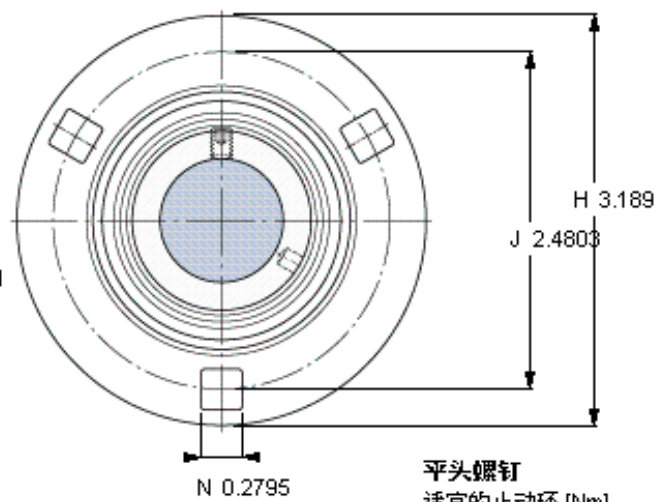
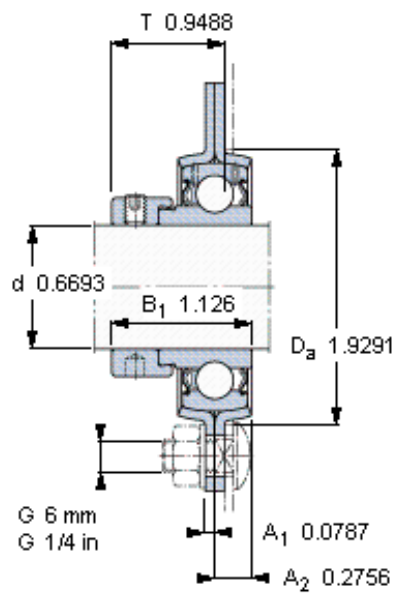
主要尺寸	d	17	mm	-
	D _a	49	mm	-
	H	81	mm	-
	J	63	mm	-
	T	24.1	mm	-
基本额定载荷	C	9560	N	动载荷
	C ₀	4750	N	静载荷
允许轴承座载荷	径向	2500	N	-
重量	重量	220	g	-
型号	轴承单元	PF 17 FM	-	-
订货型号	轴承座	PF 40	-	-
	轴承	YET 203	-	-

SKF PF 17 FM图片



M 6×0.7
4
3

参考资料: <http://www.sozhou.com/p/8ebd5745.html>



平头螺钉
 适宜的止动环 [Nm]
 六角键销尺寸 [mm]

M 6×0.7
 4
 3