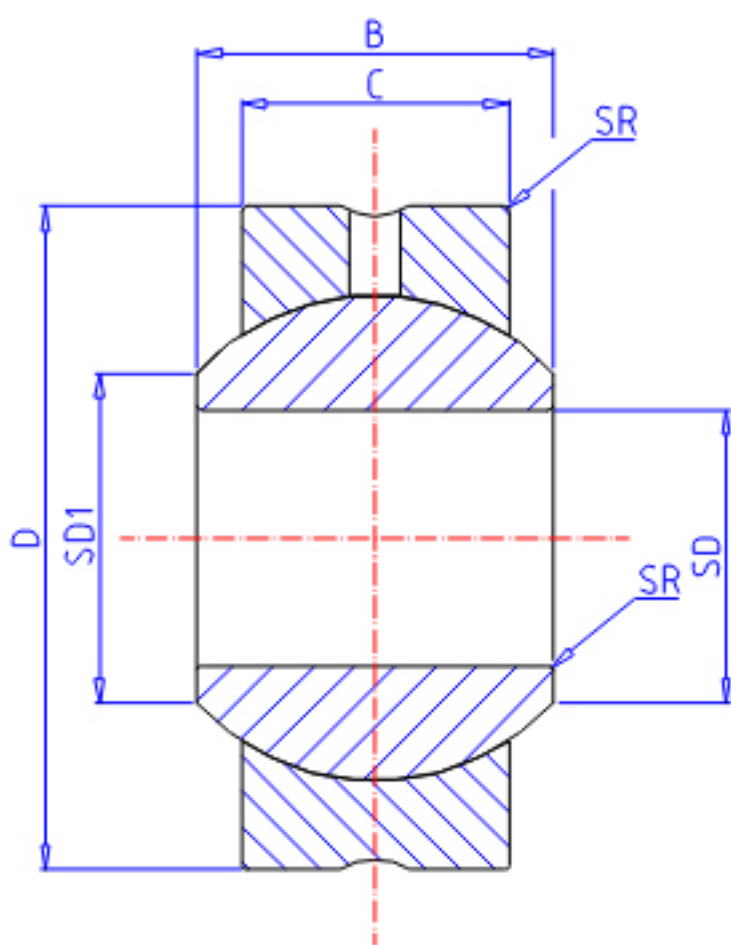


### IKO PB 10参数

|        |       |       |    |        |
|--------|-------|-------|----|--------|
| 型号     | ORDER | PB 10 |    | 型号     |
| 重量     | MASS  | 39.0  | g  | 重量     |
| 主要尺寸   | SD    | 10    | mm | 内径     |
|        | D     | 26    | mm | 外径     |
|        | C     | 10.50 | mm | 宽度     |
|        | B     | 14    | mm | 宽度     |
|        | SD1   | 12.9  | mm | -      |
|        | SR    | 0.2   | mm | (最小)   |
|        | SDK   | 19.05 | mm | 球直径    |
| 动态负载容量 | CD    | 9810  | N  | 动态负载容量 |
| 静态负载容量 | CS    | 23500 | N  | 静态负载容量 |

### IKO PB 10图片



参考资料:<http://www.sozhou.com/p/8eb409cd.html>

