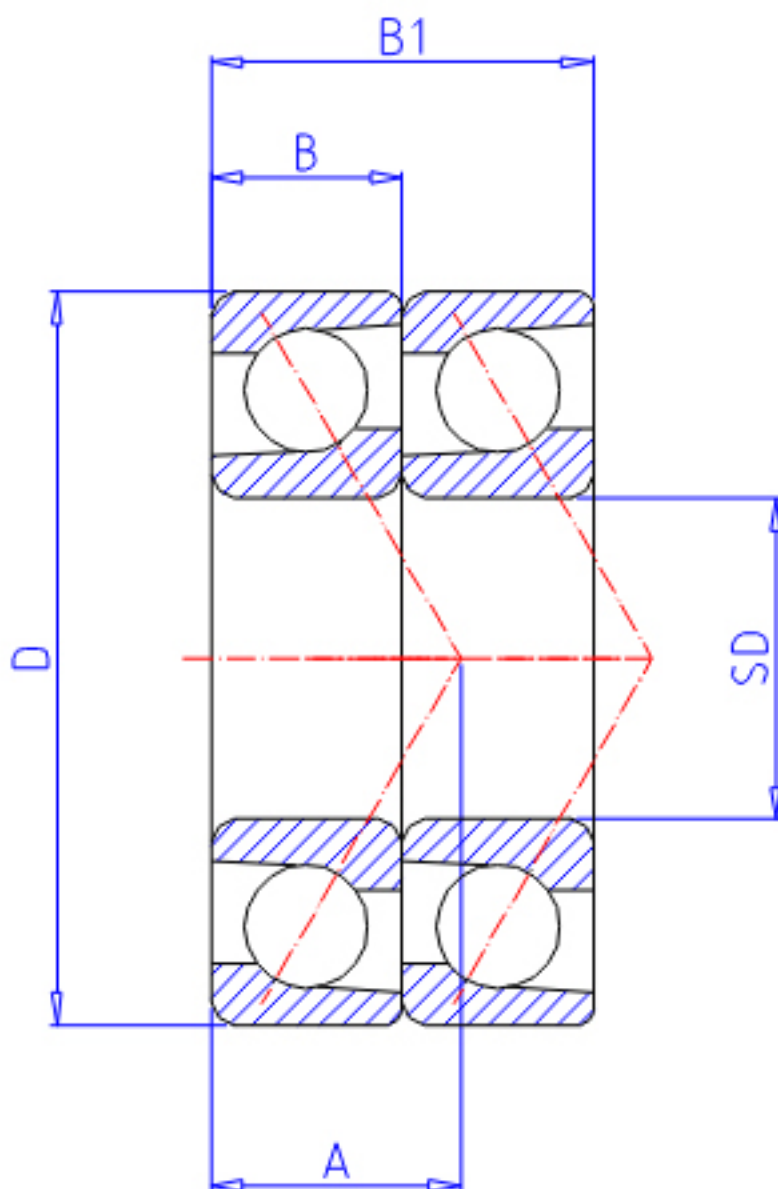


NTN 7205CDT参数

型号	LINA	7205CDT		型号
主要尺寸	SD	25	mm	-
	D	52	mm	-
	B	15	mm	宽度
	B1	30	mm	宽度
	R	1.0	mm	(最小)
	R1	0.60	mm	(最小)
基本额定载荷	CR	16600	N	动载荷
	COR	10200	N	静载荷
	CRF	1 690	kgf	动载荷
	CORF	1 050	kgf	静载荷
极限转速	LSG	17 000	r/min	脂润滑
	LSO	22 000	r/min	油润滑
作用点	A	12.500	mm	-
重量	MASS	120	g	重量
基本额定载荷	CR1	27000	N	动载荷(双列)
	COR1	20500	N	静载荷(双列)
	CRF1	2 750	kgf	动载荷(双列)
	CORF1	2 090	kgf	静载荷(双列)
极限转速	LSG1	17 000	r/min	脂润滑(双列)
	LSO1	22 000	r/min	油润滑(双列)
安装尺寸	DB1	30.5	mm	(最小)
	DA	46.5	mm	(最大)
	DB11	47.5	mm	(最大)
	RAS	1	mm	(最大)
	R1AS	0.6	mm	(最大)

NTN 7205CDT图片



参考资料:<http://www.sozhou.com/p/8e99948d.html>

