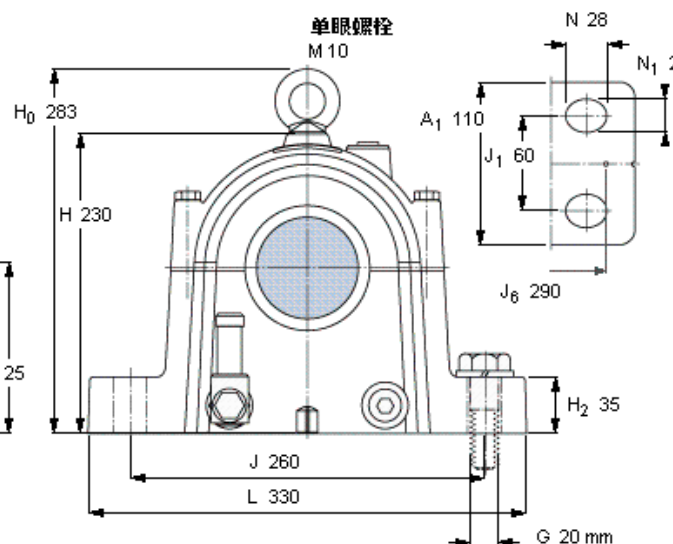
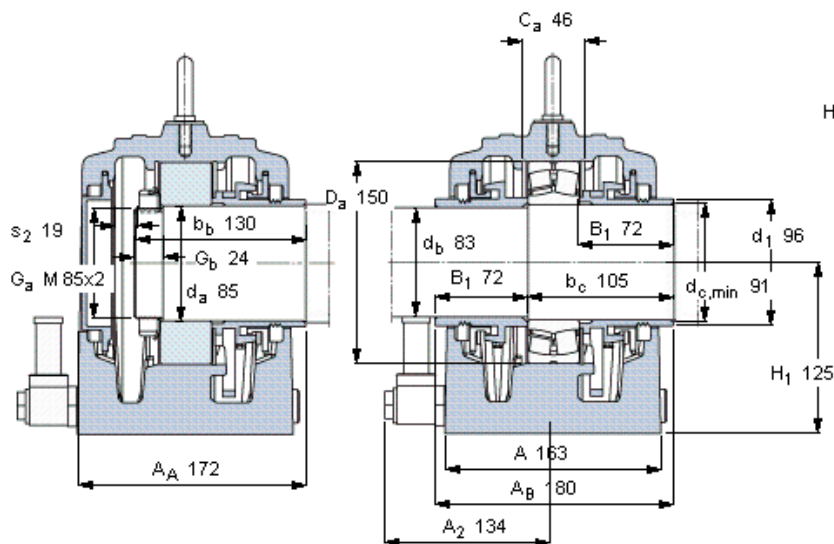


### SKF SONL 217-517参数

轴	$d_a$	85	mm	-
	$d_c$ 、最小	91	mm	-
适用的轴承	自调心球轴承	2217	-	-
	A	22217 E	-	-
	CARB轴承	C 2217	-	-
主要尺寸	L	163	mm	-
轴承座	主要尺寸	330	mm	-
主要尺寸	H	230	mm	-
	$H_1$	125	mm	-
重量	重量	26000	g	-
型号	轴承座	SONL 217-517	-	-
	密封件套件	TS0 217	-	-
	端盖	ECO 217-517	-	-
	(需要2 pcs)	FRB 5/150	-	-

### SKF SONL 217-517图片



**适用的SKF轴承和附件**

轴承	锁定螺母	锁定垫圈	定位环
2217	KM 17	MB 17	FRB 5/150
22217 E	KM 17	MB 17	FRB 5/150
C 2217	KMFE 17	-	FRB 5/150

**油填充量**

油填充量 [l]

最大

0,4

**销钉尺寸**

径(最大)

中心距离 J<sub>6</sub>

6

290

**有帽螺栓**

尺寸 [毫米]

推荐的紧固

扭矩 [Nm]

最大允许负荷 [kN]

F<sub>120°</sub> 100

F<sub>150°</sub> 60

F<sub>180°</sub> 50

**断裂负荷 · 轴承箱, kN**

P<sub>55°</sub> 690

P<sub>90°</sub> 260

P<sub>120°</sub> 190

P<sub>150°</sub> 180

P<sub>180°</sub> 230

P<sub>a</sub> 90

**适用的固定螺栓**

尺寸 [毫米]

尺寸 [英寸]

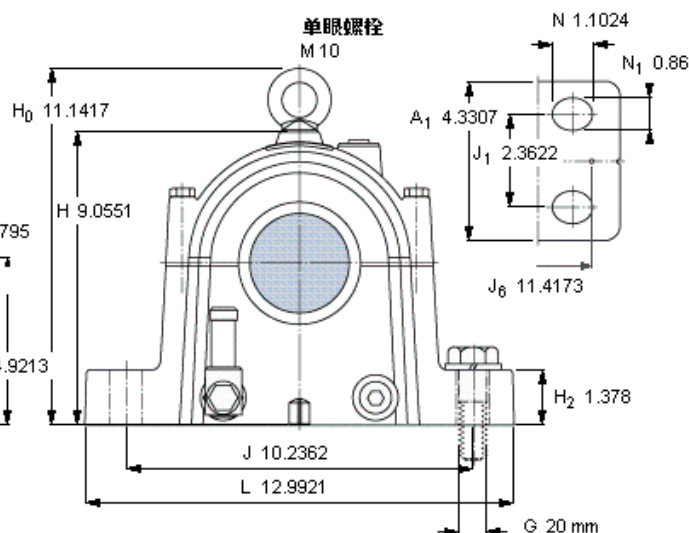
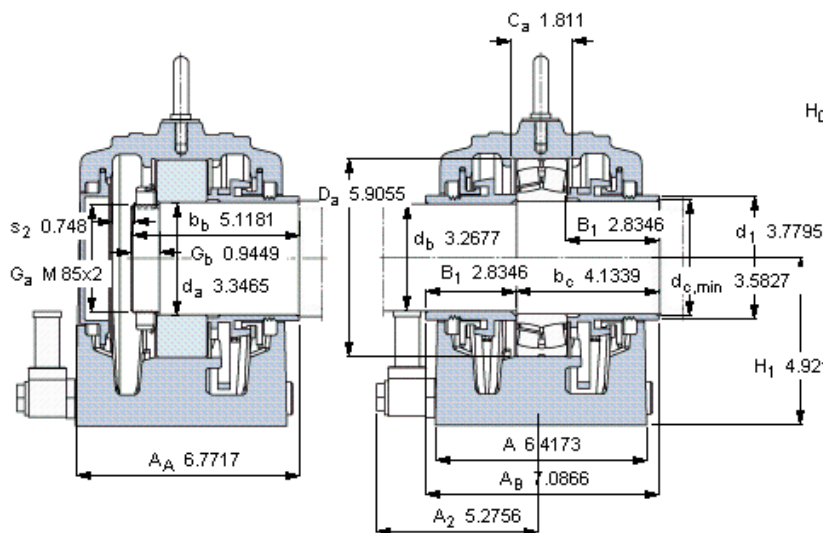
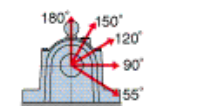
推荐的紧固

扭矩 [Nm]

20

3/4

385



**适用的SKF轴承和附件**

轴承	锁定螺母	锁定垫圈	定位环
2217	KM 17	MB 17	FRB 5/150
22217 E	KM 17	MB 17	FRB 5/150
C 2217	KMFE 17	-	FRB 5/150

**油填充量**

油填充量 [l]

最大

0,4

**销钉尺寸**

径(最大)

中心距离 J<sub>6</sub>

0.2362

11.4173

**有帽螺栓**

尺寸 [毫米]

推荐的紧固

扭矩 [Nm]

最大允许负荷 [kN]

F<sub>120°</sub> 100

F<sub>150°</sub> 60

F<sub>180°</sub> 50

M 10x75

50

100

60

50

**断裂负荷 · 轴承箱, kN**

P<sub>55°</sub> 690

P<sub>90°</sub> 260

P<sub>120°</sub> 190

P<sub>150°</sub> 180

P<sub>180°</sub> 230

P<sub>a</sub> 90

**适用的固定螺栓**

尺寸 [毫米]

尺寸 [英寸]

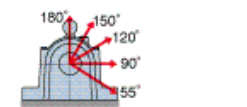
推荐的紧固

扭矩 [Nm]

20

3/4

385



参考资料:<http://www.sozhou.com/p/8e87c482.html>