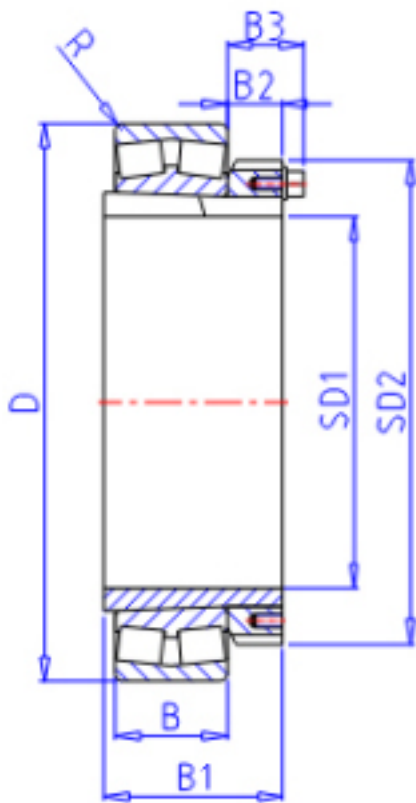


KOYO 22209RHRK+H309X参数

主要尺寸	SD1	40	mm	内径
	D	85	mm	外径
	B	23.0	mm	宽度
	R	1.1	mm	(最小)
型号	ORDER	22209RHRK+H309X		型号
基本额定载荷	C	120000	N	动载荷
	C0	110000	N	静载荷
极限转速	NG	4200	1/min	脂润滑
	N0	5600	1/min	油润滑
主要尺寸	B1	39	mm	宽度
	SD2	65	mm	-
	B2	11.0	mm	宽度
	B3	0	mm	宽度

KOYO 22209RHRK+H309X图片





参考资料:<http://www.sozhou.com/p/8e4b19f1.html>