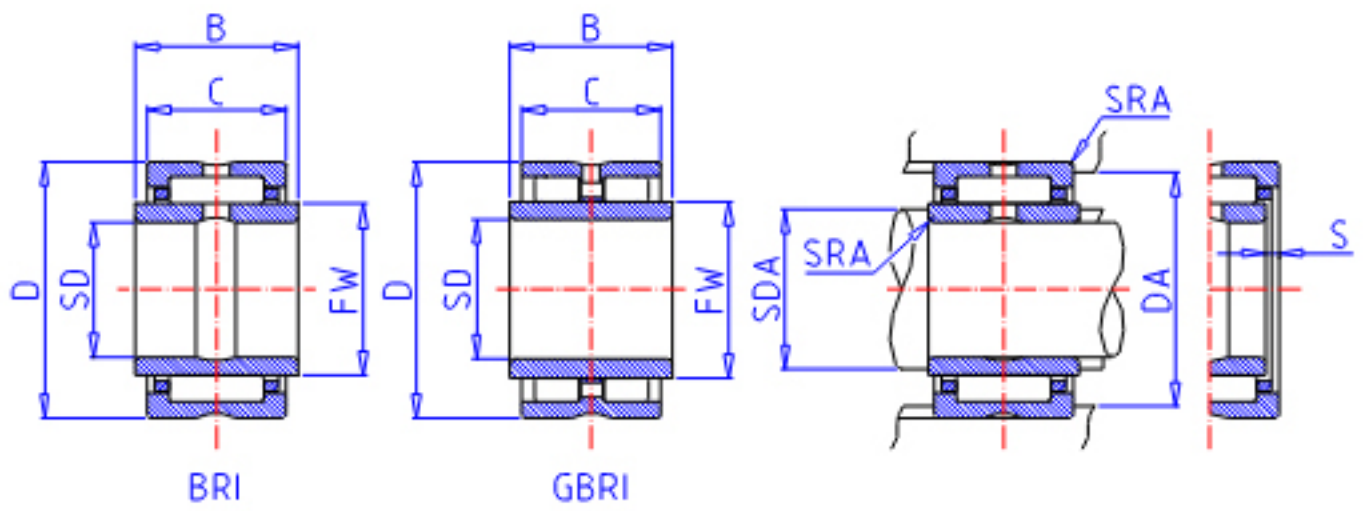


IKO GBRI 325228参数

轴径	STDRT	50.800	mm	轴径
型号	ORDER	GBRI 325228		型号
重量	MASS	1030.0	g	重量
主要尺寸	SD	50.800	mm	内径
	D	82.550	mm	外径
	C	44.45	mm	宽度
	B	44.70	mm	宽度
	FW	63.500	mm	内径
	S	0.0	mm	-
	安装尺寸	SDAMAX	61.0	mm
DA		75.7	mm	(最大)
主要尺寸	SRA	1.5	mm	(最大)
基本额定载荷	CR	141000	N	动载荷
	COR	306000	N	静载荷
搭配内圈	IR	LRBZ 324028		搭配内圈

IKO GBRI 325228图片



参考资料:<http://www.sozhou.com/p/8e3d721c.html>

