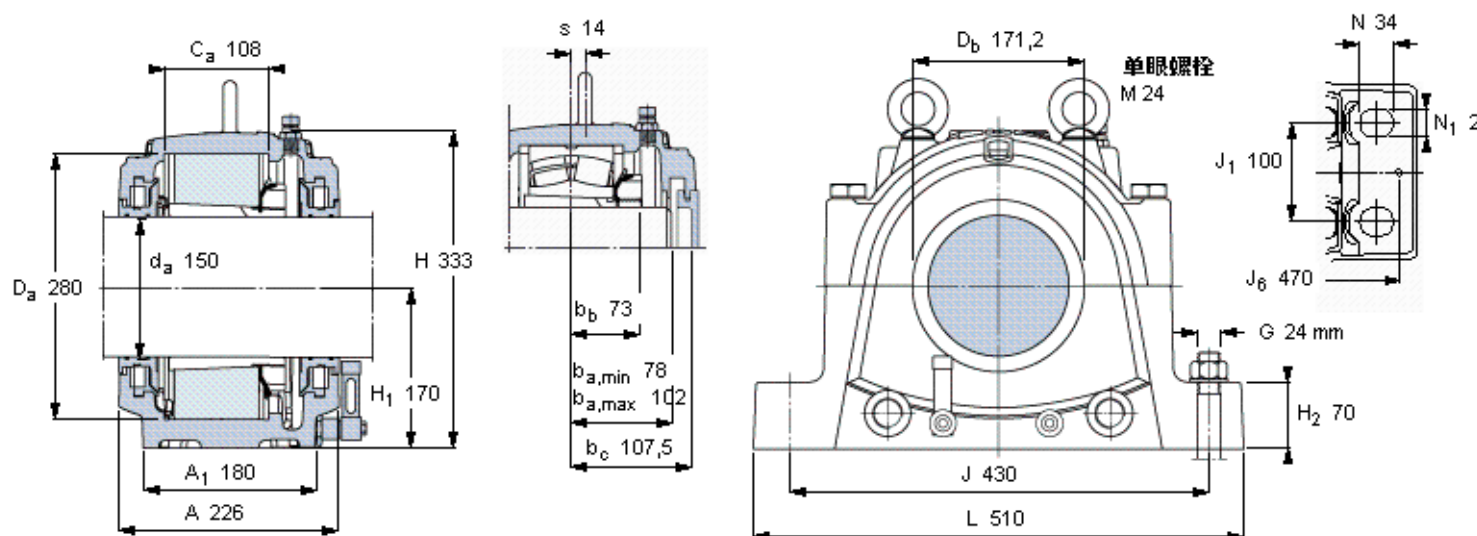


### SKF SNL 3134 TURT参数

轴	$d_a$	150	mm	-
适用的轴承	球面滚子轴承	23134 K	-	-
	CARB轴承	C 3134 K	-	-
主要尺寸	A	230	mm	-
	L	510	mm	-
	H	333	mm	-
	$H_1$	170	mm	-
	重量	重量	69500	g
适用的轴承	球面滚子轴承	SNL 3134 TURT	-	-
	CARB轴承	SNL 3134 TURA	-	-

### SKF SNL 3134 TURT图片



#### 订货型号

##### 双密封轴承座

球面滚子轴承

SNL 3134 TURT

CARB园环滚子轴承

SNL 3134 TURA

##### 单密封和单端盖轴承座

球面滚子轴承

SNL 3134 ATURT

CARB园环滚子轴承

SNL 3134 ATURA

#### 适用的SKF轴承和附件

##### 轴承

23134 CCK/W33

##### 紧定套

H 3134

##### 定位环

2 FRB 10/280

##### 备用密封

##### 备用端盖

TSD 3134 U

ETS 34 R

#### 油位 [mm]

(从轴承座底部)

球面滚子轴承

最小 最大

50 57

CARB园环滚子轴承

48 58

#### 有帽螺栓

尺寸 [毫米]

M 24x140

推荐的紧固

扭矩 [Nm]

350

最大允许负荷 [kN]

$F_{120^\circ}$  760

$F_{150^\circ}$  440

$F_{180^\circ}$  380

#### 适用的固定螺栓

尺寸 [毫米]

24

尺寸 [英寸]

7/8

推荐的紧固

扭矩 [Nm]

665

#### 销钉尺寸

径(最大)

20

中心距离  $J_6$

470

#### 断裂负荷, 轴承箱, kN

$P_{0^\circ}$  1700

$P_{55^\circ}$  2100

$P_{90^\circ}$  1000

$P_{120^\circ}$  760

$P_{150^\circ}$  680

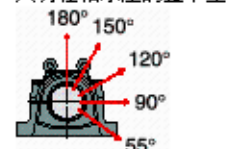
$P_{180^\circ}$  850

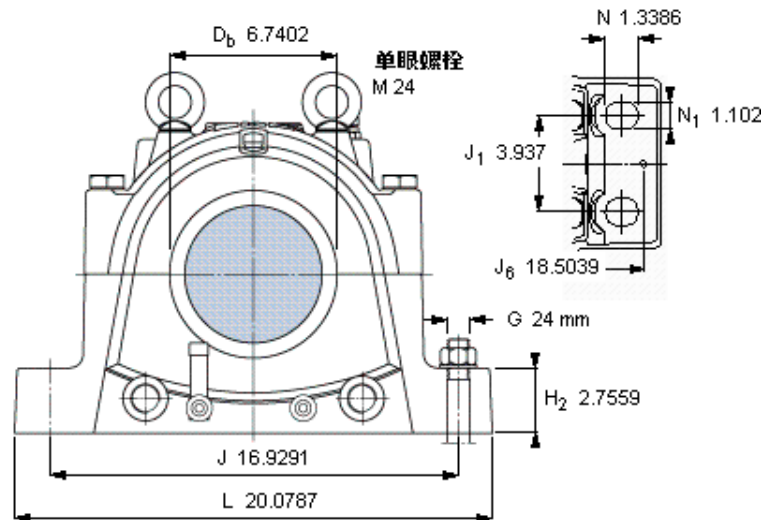
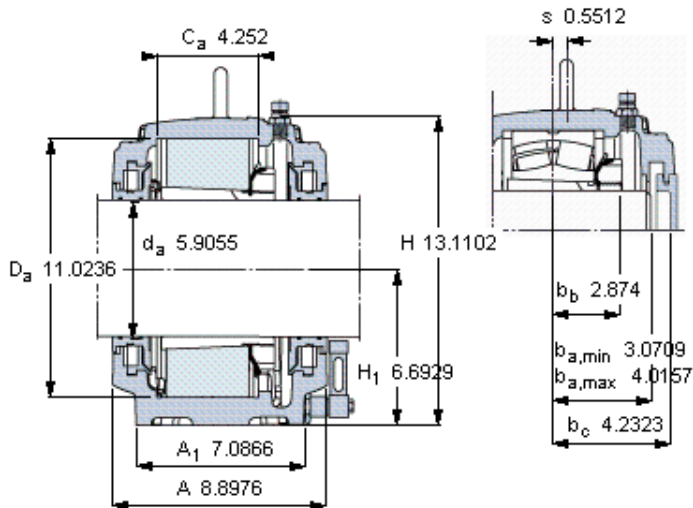
$P_a$  550

才需要遵守 $P_{0^\circ}$ 的限制

础面积不受到支持时,

只有在轴承座的整个基





#### 订货型号

##### 双密封轴承座

球面滚子轴承

SNL 3134 TURT

CARB园环滚子轴承

SNL 3134 TURA

##### 单密封和单端盖轴承座

球面滚子轴承

SNL 3134 ATURT

CARB园环滚子轴承

SNL 3134 ATURA

#### 适用的SKF轴承和附件

##### 轴承

23134 CCK/W33

##### 紧定套

H 3134

##### 定位环

2 FRB 10/280

-

2 -

##### 备用密封

TSD 3134 U

##### 备用端盖

ETS 34 R

##### 油位 [mm]

(从轴承座底部)

最小 最大

球面滚子轴承

50 57

CARB园环滚子轴承

48 58

#### 有帽螺栓

尺寸 [毫米]

M 24x140

推荐的紧固

扭矩 [Nm]

350

最大允许负荷 [kN]

F<sub>120°</sub> 760

F<sub>150°</sub> 440

F<sub>180°</sub> 380

#### 适用的固定螺栓

尺寸 [毫米]

24

尺寸 [英寸]

7/8

推荐的紧固

扭矩 [Nm]

665

#### 销钉尺寸

径(最大)

0.7874

中心距离 J<sub>6</sub>

18.5039

#### 断裂负荷, 轴承箱, kN

P<sub>0°</sub> 1700

P<sub>55°</sub> 2100

P<sub>90°</sub> 1000

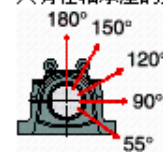
P<sub>120°</sub> 760

P<sub>150°</sub> 680

P<sub>180°</sub> 850

P<sub>a</sub> 550

才需要遵守P<sub>0°</sub>的限制  
础面积不受到支持时,  
只有在轴承座的整个基



参考资料: <http://www.sozhou.com/p/8e3cd491.html>