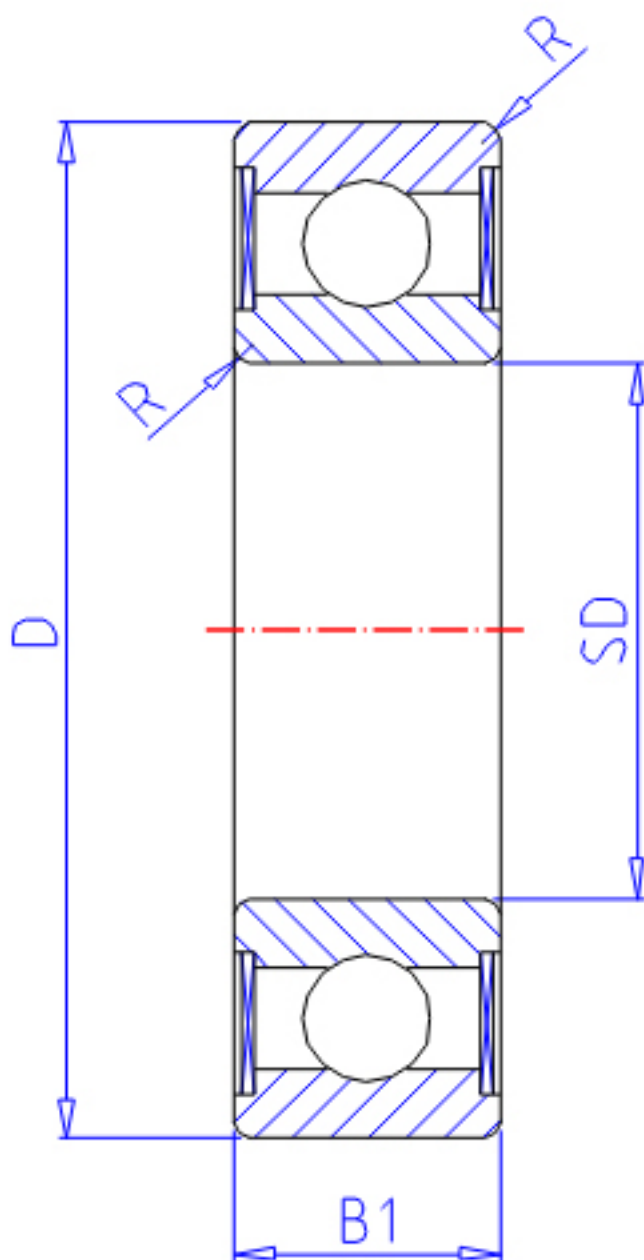


NTN WA675ZZ参数

主要尺寸	SD	5.0	mm	-
	D	8	mm	外径
	B	2.0	mm	宽度
	B1	2.5	mm	-
	D1	9.2	mm	-
	D2	9.2	mm	-
	C1	0.6	mm	-
	C2	0.6	mm	-
	R	0.08	mm	(最小)
型号	ORDER	WA675ZZ		型号
基本额定载荷	CR	217	N	动载荷
	COR	91	N	静载荷
	CRF	22	kgf	动载荷
	CORF	9.5	kgf	静载荷
极限转速	LSG	49 000	r/min	脂润滑
	LSO	57 000	r/min	油润滑
重量	MASS	0.32	g	开放式重量
安装尺寸	DA1	5.6	mm	(最小)
	DA2	6	mm	(最大)
	DA	7.4	mm	(最大)
	RAS	0.08	mm	(最大)
重量	MASS1	0.40	g	开放凸缘式重量

NTN WA675ZZ图片



参考资料:<http://www.sozhou.com/p/8e24e9c5.html>

