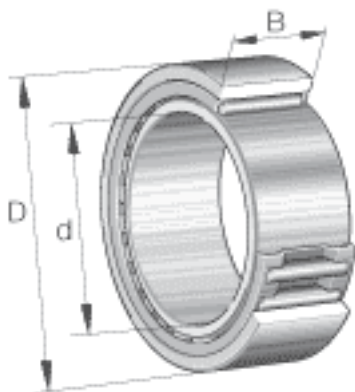
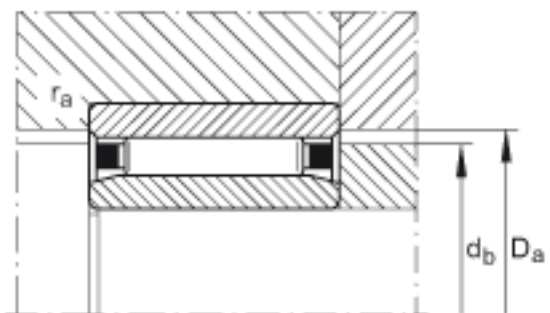
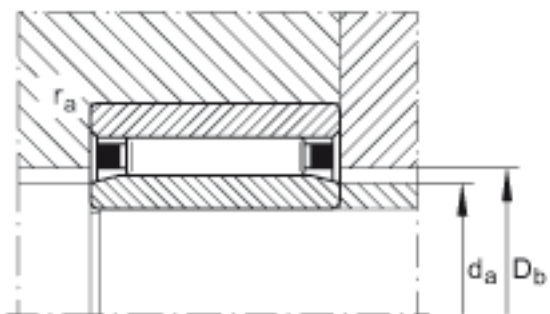
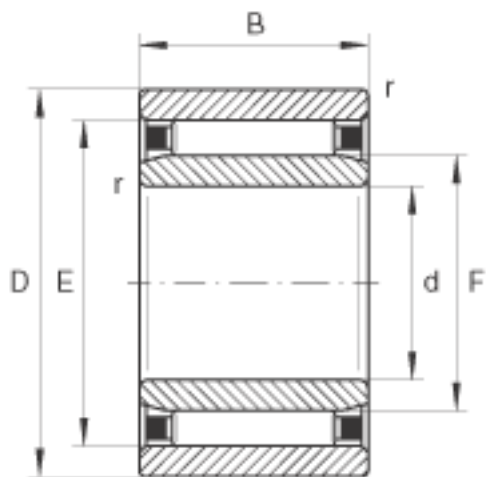


INA NA020X35X17参数

尺寸	d	20	mm	-
	D	35	mm	-
	B	17	mm	-
	D _a	29.5	mm	-
	D _b	25.6	mm	-
	d _a	24.5	mm	-
	d _b	28.4	mm	-
	E	29	mm	-
	F	25	mm	-
	r _{a max}	0.3	mm	-
	r _{min}	0.3	mm	-
	s	0.5	mm	轴向位移
	重量	m	76	g
基本额定载荷	C _r	16800	N	基本额定动载荷，径向
	C _{0r}	26000	N	基本额定静载荷，径向
疲劳极限载荷	C _{ur}	4250	N	疲劳极限载荷，径向
极限转速	n _G	18100	r/min	极限转速
参考转速	n _B	9700	r/min	参考转速

INA NA020X35X17图片





参考资料:<http://www.sozhou.com/p/8e052d80.html>

