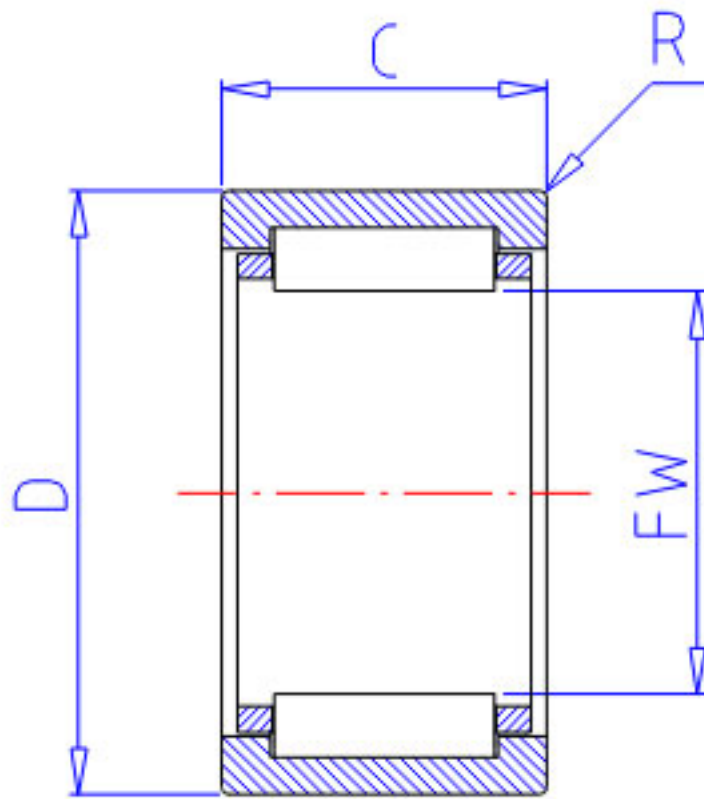


NSK RLM293830参数

型号	型号	RLM293830		-
外形尺寸	FW	29	mm	内径
	D	38		外径
	C	30	mm	宽度
	R	0.30	mm	(最小)
基本额定载荷	CR	32000	N	动载荷
	COR	54000	N	静载荷
	CR2	3250	kgf	动载荷
	COR2	5550	kgf	静载荷
极限转速	LS	12000	1/min	极限转速
重量	MASS	78	g	重量

NSK RLM293830图片



参考资料:<http://www.sozhou.com/p/8dd03e9c.html>

