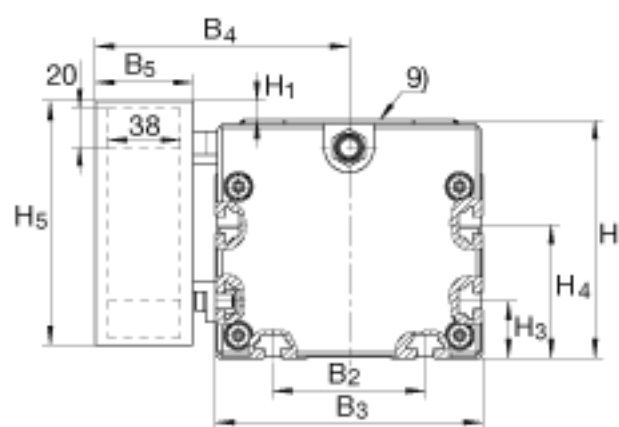
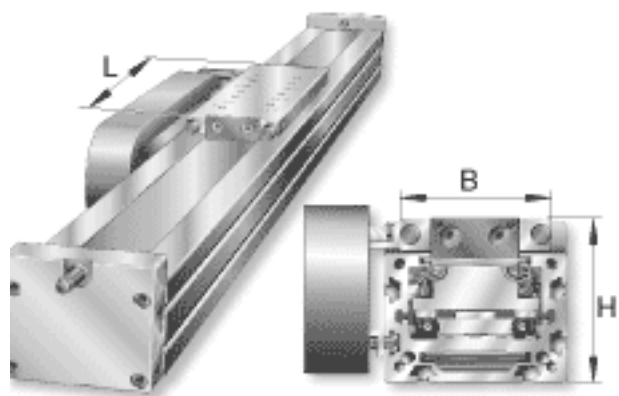
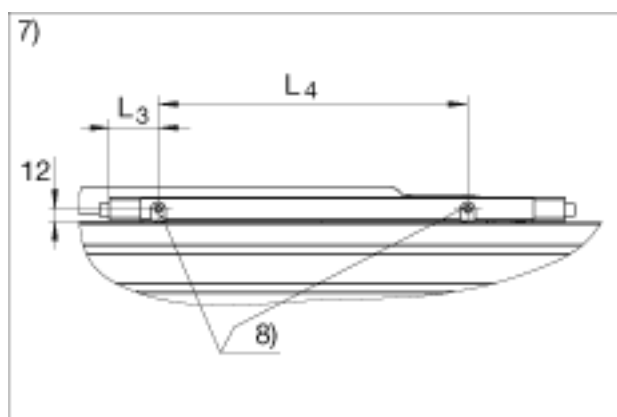
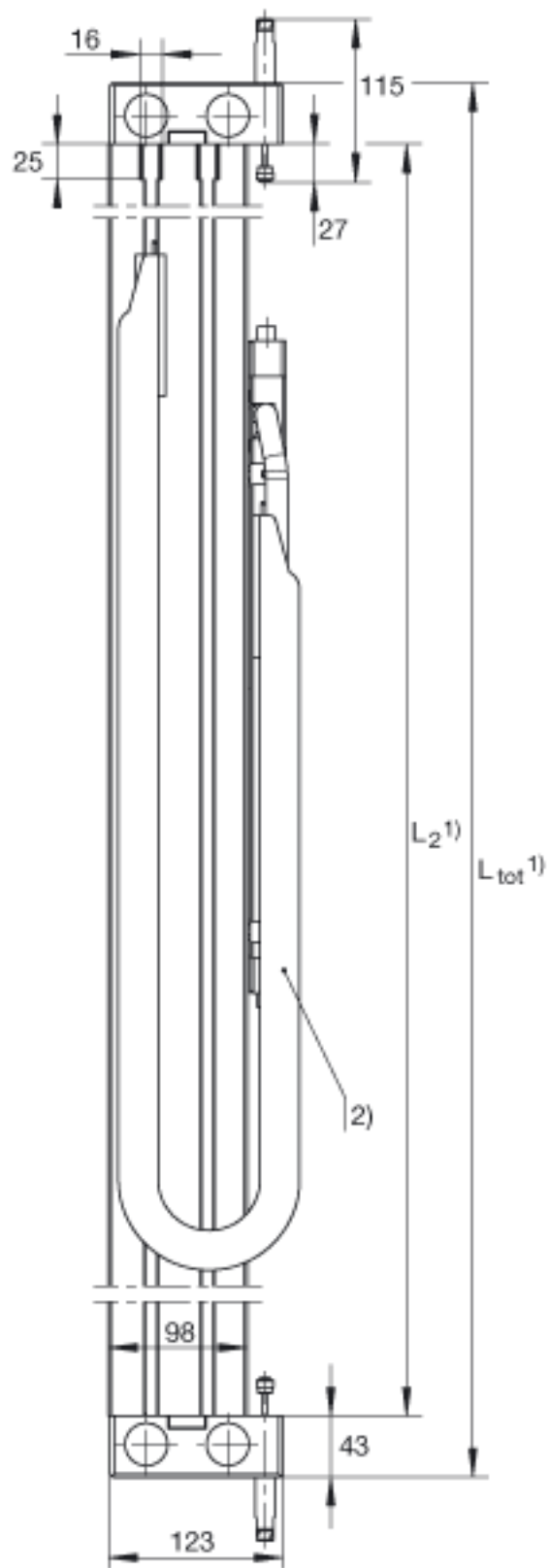


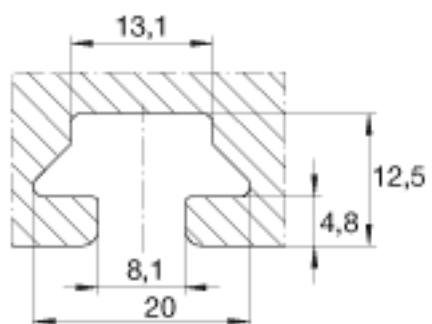
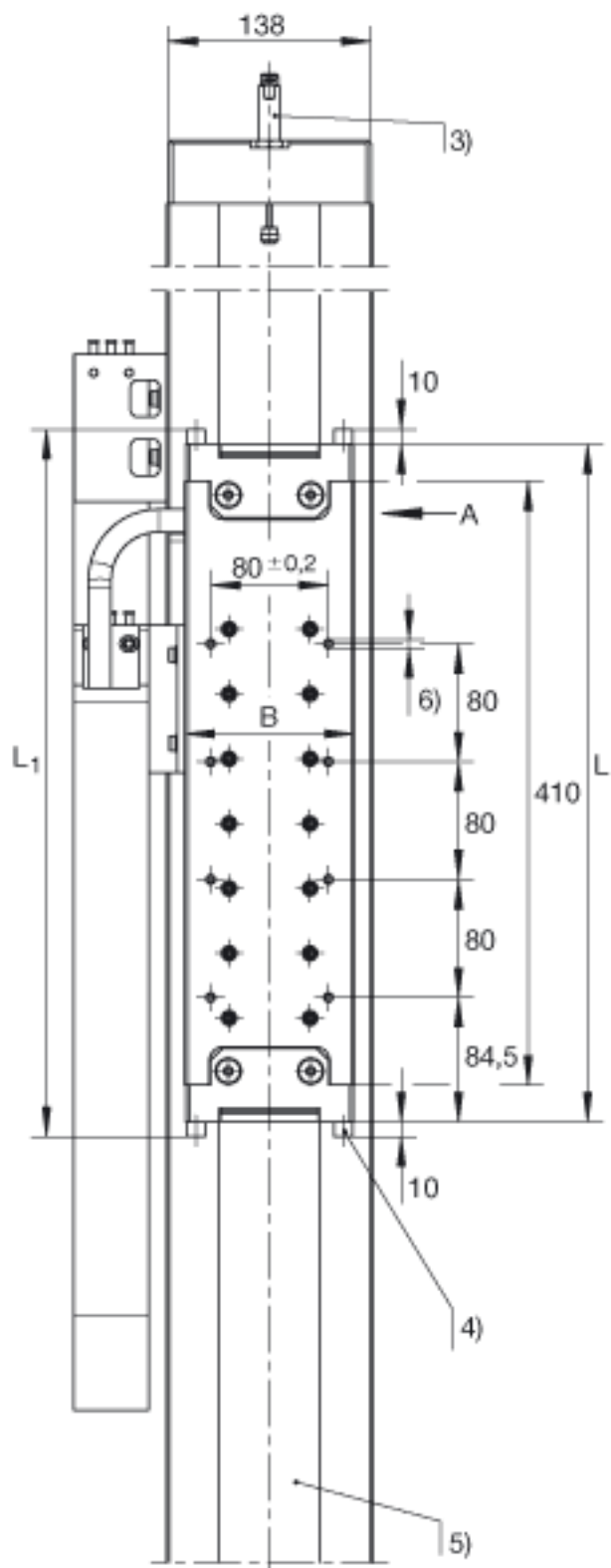
INA MKUVS42-LM-ADA-KT-STOD参数

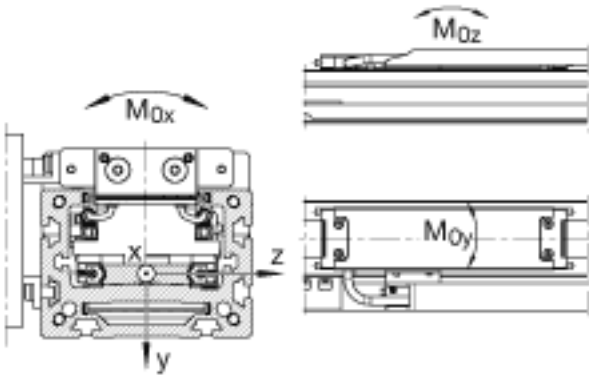
额定静扭矩	M_{0z}	4020	Nm	直线引导系统的额定静扭矩 这些数值是单一载荷，当执行器的下部完全被支撑时使用。当承受联合载荷时，这些值必须减小。关于直线引导系统的设计标准，见下面的系列：直线引导系统 / 直线循环球轴承单元 / KUVS..
尺寸	I_y	1192	cm^4	支撑轨的几何转动惯量
	I_z	432	cm^4	支撑轨的几何转动惯量
	H	125	mm	-
	B	115	mm	-
	L	460	mm	-
说明	1)			$L2 = \text{总行程} + L1 + 54$ $L_{tot} = \text{总行程} + L + 54 + 86$ 总行程= 有效行程 + 2 x S 允差 S 指适合于特殊应用的安全范围，至少应为50 mm；总行程单位为mm。 最大单根支撑轨长度 $L2 = 8000 \text{ mm}$
	2)			灵活的电缆中继系统
	3)			减震器
	4)			终端缓冲器
	5)			盖板
	6)			M6 x 10 深 (8x)
	7)			两端的润滑接头
	8)			根据 DIN 3405-AM6 标准的润滑嘴 (4x)
	9)			滑块的上边缘
尺寸	B_2	80	mm	-
	B_3	140	mm	-

	B_4	133	mm	-
	B_5	51	mm	-
	H_1	10	mm	-
	H_3	30	mm	-
	H_4	70	mm	-
	H_5	128	mm	-
	L_1	480	mm	-
	L_3	43	mm	-
	L_4	323	mm	-
止汗露	m_{tot}	$(L_{tot} - 86) \times 0.02 + 12$	kg	除灵活的电缆中继系统之外的质量
重量	m_{Law}	8800	g	滑块的质量
基本额定载荷	C	27.4	kN	滑块引导系统的基本额定载荷 此数值只适用于 L_h 寿命的计算
	C_0	51	kN	滑块引导系统的基本额定载荷 此数值只适用于 L_h 寿命的计算
额定静扭矩	M_{0x}	1450	Nm	直线引导系统的额定静扭矩 这些数值是单一载荷，当执行器的下部完全被支撑时使用。当承受联合载荷时，这些值必须减小。关于直线引导系统的设计标准，见下面的系列：直线引导系统 / 直线循环轴承单元 / KUVS. .
	M_{0y}	3940	Nm	直线引导系统的额定静扭矩 这些数值是单一载荷，当执行器的下部完全被支撑时使用。当承受联合载荷时，这些值必须减小。关于直线引导系统的设计标准，见下面的系列：直线引导系统 / 直线循环轴承单元 / KUVS. .









参考资料:<http://www.sozhou.com/p/8da25cd3.html>