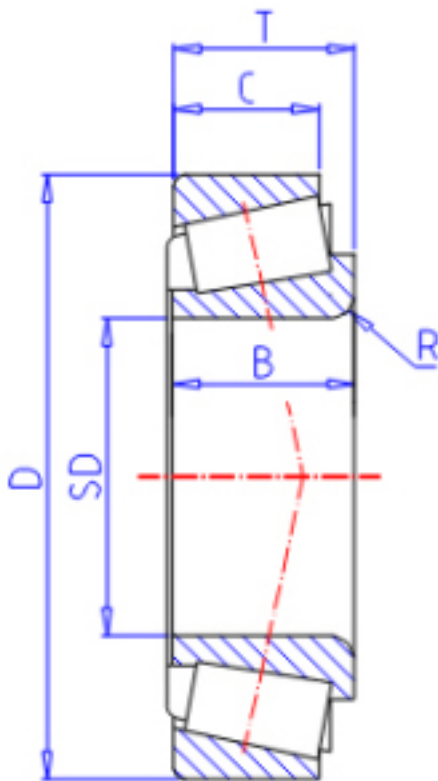


KOYO 07097/196参数

型号	ORDER	07097/196		型号
主要尺寸	SD	25.000	mm	内径
	D	50.005	mm	外径
	T	13.495	mm	-
	B	14.260	mm	宽度
	C	9.525	mm	宽度
	R	1.60	mm	(最小)
	基本额定载荷	CR	26700	N
CO		28800	N	静载荷
极限转速	NG	7900	1/min	脂润滑
	NO	11000	1/min	油润滑

KOYO 07097/196图片



参考资料:<http://www.sozhou.com/p/8d594545.html>

