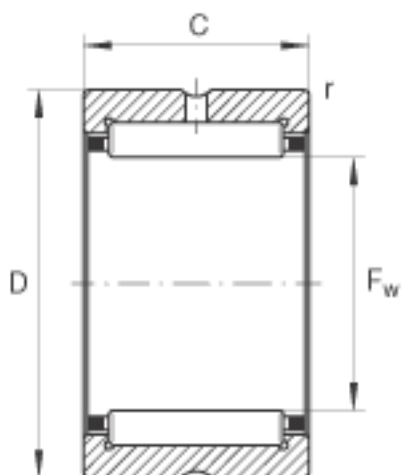
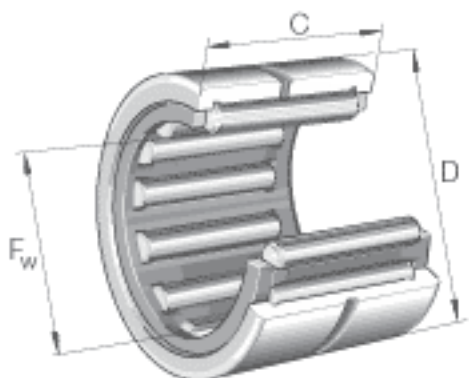


### INA NK19/20参数

尺寸	$F_w$	19	mm	-
	D	27	mm	-
	C	20	mm	-
	$r_{min}$	0.3	mm	-
重量	m	32.2	g	质量
基本额定载荷	$C_r$	18700	N	基本额定动载荷，径向
	$C_{0r}$	23600	N	基本额定静载荷，径向
疲劳极限载荷	$C_{ur}$	4150	N	疲劳极限载荷，径向
极限转速	$n_G$	21600	r/min	极限转速
参考转速	$n_B$	12000	r/min	参考转速

### INA NK19/20图片



参考资料:<http://www.sozhou.com/p/8d55286a.html>