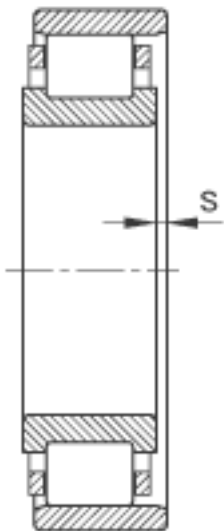
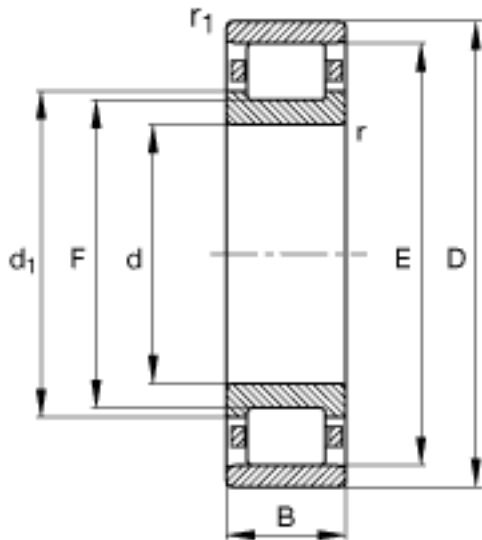
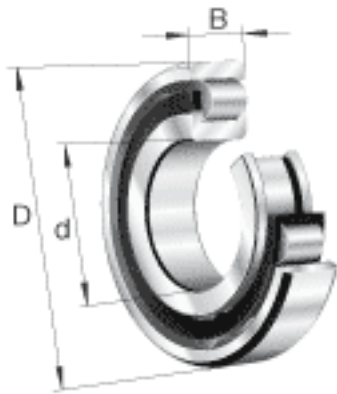


FAG N214-E-TVP2参数

参考转速	n_B	4750	r/min	参考速度
疲劳极限载荷	C_{ur}	24300	N	疲劳极限载荷，径向
尺寸	d	70	mm	-
	D	125	mm	-
	E	113.5	mm	-
	F	83.5	mm	-
	$r_{l\ min}$	1.5	mm	-
	$r_{a\ max}$	1.5	mm	-
	$r_{al\ max}$	1.5	mm	-
	r_{min}	1.5	mm	-
	s	1.6	mm	距离中心位置的轴向偏移
重量	m	1160	g	质量
基本额定载荷	C_r	141000	N	基本额定动载荷，径向
	C_{0r}	138000	N	基本额定静载荷，径向
极限转速	n_G	6800	r/min	极限转速
尺寸	B	24	mm	-
	$D_{a\ max}$	116	mm	-
	$D_{b\ min}$	115	mm	-
	$D_{c\ max}$	112	mm	-
	d_1	89.4	mm	-
	$d_{a\ min}$	79	mm	-

FAG N214-E-TVP2图片



参考资料:<http://www.sozhou.com/p/8d3b3a3c.html>

