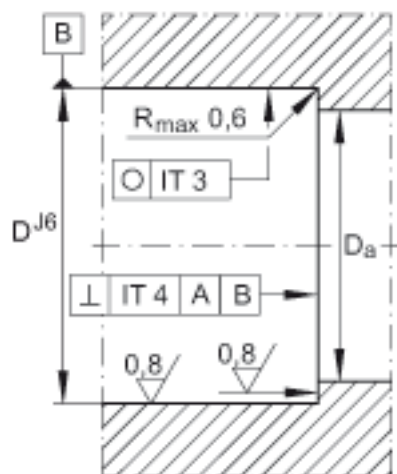
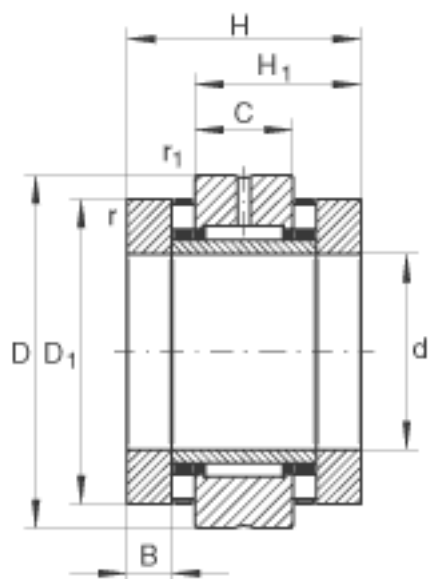
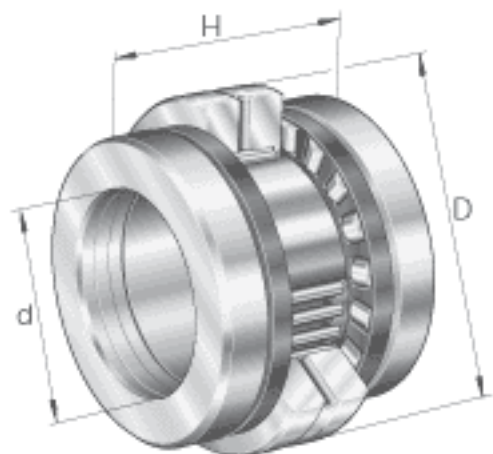


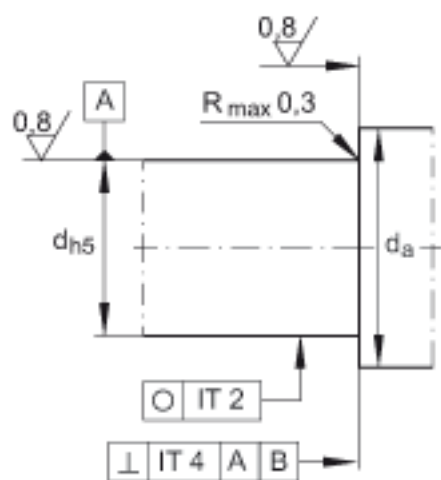
INA ZARN75155-TV参数

尺寸	$d_{a \min}$	113	mm	安装尺寸 如果使用回 转轴封, 必须考虑密封 圈的外径。
	H_1	65	mm	-
	$r_{1 \min}$	1	mm	-
	r_{\min}	0.3	mm	-
重量	m	7900	g	质量
基本额定载荷	C_a	290000	N	基本额定动载荷, 轴向
	C_{0a}	890000	N	基本额定静载荷, 轴向
	C_r	72000	N	基本额定动载荷, 径向
	C_{0r}	132000	N	基本额定静载荷, 径向
极限转速	$n_{G \text{ Öl}}$	2100	r/min	油润滑时的极限转速 (仅适用于有合适的冷 却系统时)
	$n_{G \text{ Fett}}$	700	r/min	脂润滑时的极限转速
轴承摩擦力矩	M_{RL}	8	Nm	轴承摩擦力矩
轴向刚度	c_{aL}	6600	N/ μm	轴向刚度
倾斜刚度	c_{kL}	8500	Nm/mrad	倾斜刚度
质量惯性矩	M_m	149	kg x cm ²	旋转内圈的质量惯性矩
说明		2	μm	轴向跳动 丝杠支撑轴 承配置的轴向跳动基于 内圈旋转。
		ZMA75/125. AM75		推荐 INA 锁紧螺母的 代号
扭紧力矩	M_A	580	Nm	扭紧力矩 只适用于 INA精密锁紧螺母
轴向预载		76339	N	轴向预载
说明				锁紧螺母不在供货范围 。
尺寸	d	75	mm	-
	D	155	mm	-
	H	100	mm	-

B	21	mm	-
C	30	mm	-
D_1	135	mm	-
$D_{a \max}$	136	mm	安装尺寸 如果使用回 转轴封, 必须考虑密封 圈的外径。

INA ZARN75155-TV图片





参考资料:<http://www.sozhou.com/p/8d35eb29.html>