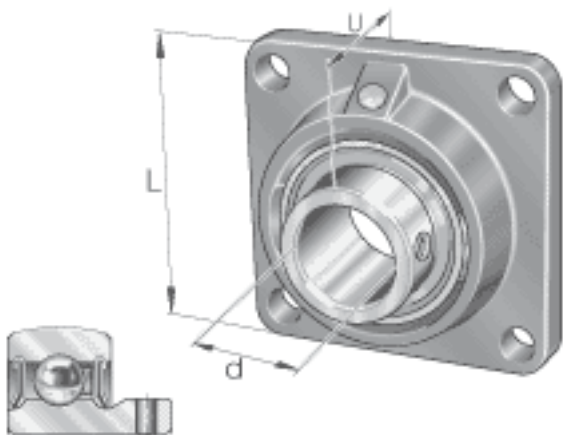
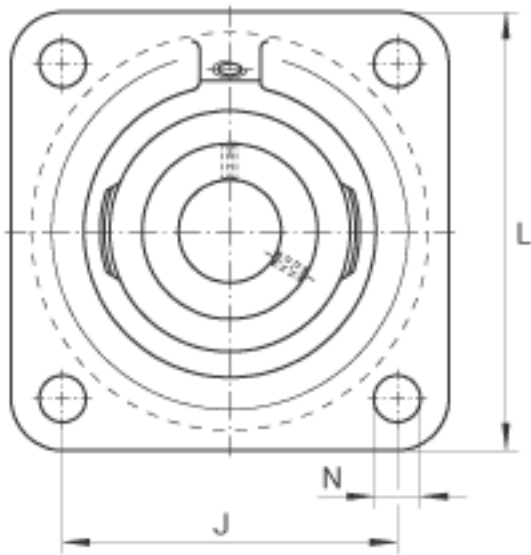
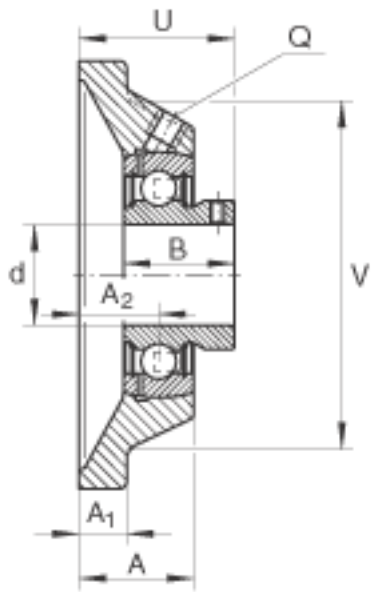


### INA PCJY30-N参数

尺寸	d	30	mm	-	
	L	108	mm	-	
	U	41	mm	-	
	A	29	mm	-	
	A <sub>1</sub>	12	mm	-	
	A <sub>2</sub>	20	mm	-	
	B	30	mm	-	
	J	82.5	mm	-	
	N	11.5	mm	-	
	Q	Rp 1/8		-	
	V	85	mm	-	
	重量	m	1030	g	质量
	基本额定载荷	C <sub>r</sub>	19500	N	基本额定动载荷，径向
C <sub>0r</sub>		11300	N	基本额定静载荷，径向	
说明		GG. CJ06-N		轴承座的型号	
		GAY30-NPP-B		轴承的型号	
		KASK06		轴承端盖，封闭设计。 单独定货。 轴承端盖的槽	

### INA PCJY30-N图片





参考资料:<http://www.sozhou.com/p/8d303851.html>