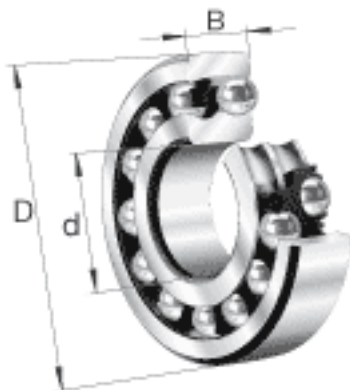
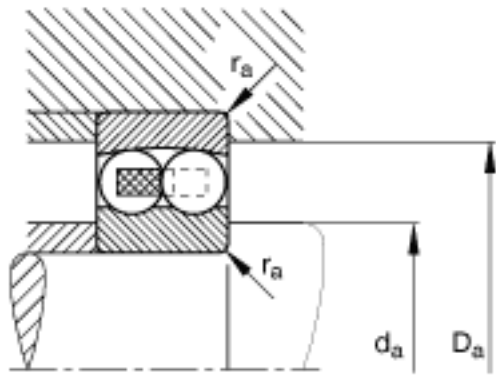
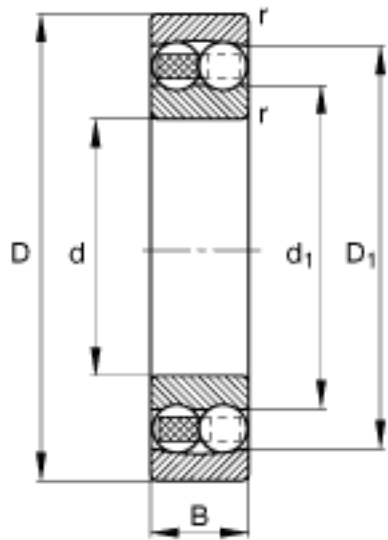


FAG 1222-M参数

尺寸	D	200	mm	-
	B	38	mm	-
	D ₁	173.9	mm	-
	D _{a max}	188	mm	-
	d ₁	140.7	mm	-
	d _{a min}	122	mm	-
	r _{a max}	2.1	mm	-
	r _{min}	2.1	mm	-
重量	m	5570	g	质量
基本额定载荷	C _r	89000	N	基本额定动载荷，径向
计算系数	e	0.17		-
	Y ₁	3.61		-
	Y ₂	5.59		-
基本额定载荷	C _{0r}	38000	N	基本额定静载荷，径向
计算系数	Y ₀	3.78		-
极限转速	n _G	5000	r/min	极限转速
参考转速	n _B	5700	r/min	参考速度
疲劳极限载荷	C _{ur}	1900	N	疲劳极限载荷，径向
尺寸	d	110	mm	-

FAG 1222-M图片





参考资料:<http://www.sozhou.com/p/8d1561cb.html>