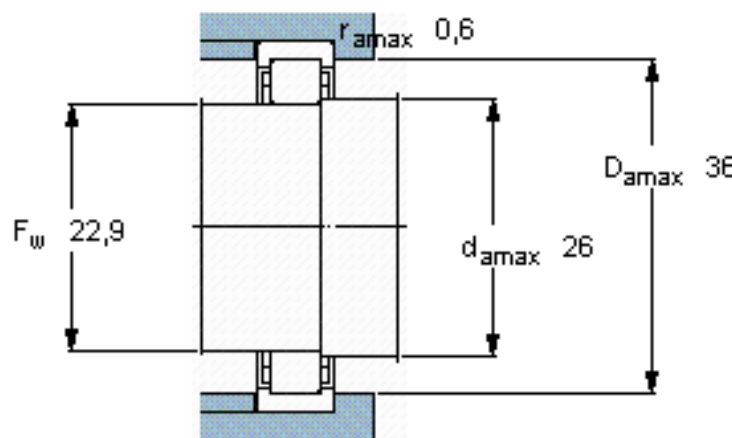
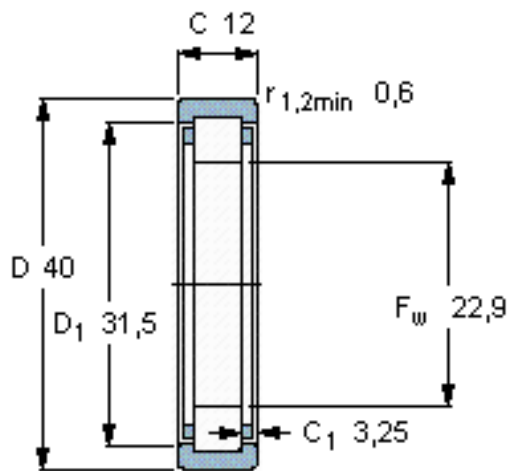


SKF RNU 203 TN9参数

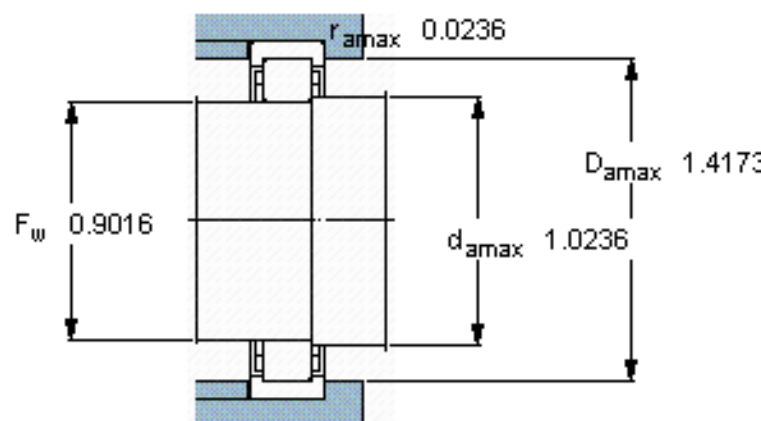
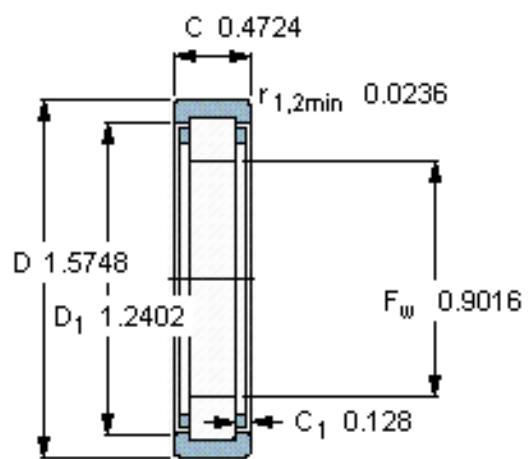
主要尺寸	F_w	22.9	mm	-
	D	40	mm	-
	C	12	mm	-
基本额定载荷	C	10800	N	动载荷
	C_0	5200	N	静载荷
疲劳载荷极限	P_u	1020	N	-
额定转速	参考转速	20000	r/min	-
	极限转速	22000	r/min	-
重量	重量	44	g	-
型号	* SKF 探索者轴承	RNU 203 TN9	-	-

SKF RNU 203 TN9图片



计算系数
 k_r 0,15

参考资料:<http://www.sozhou.com/p/8cf7aeb6.html>



计算系数
 k_r 0,15