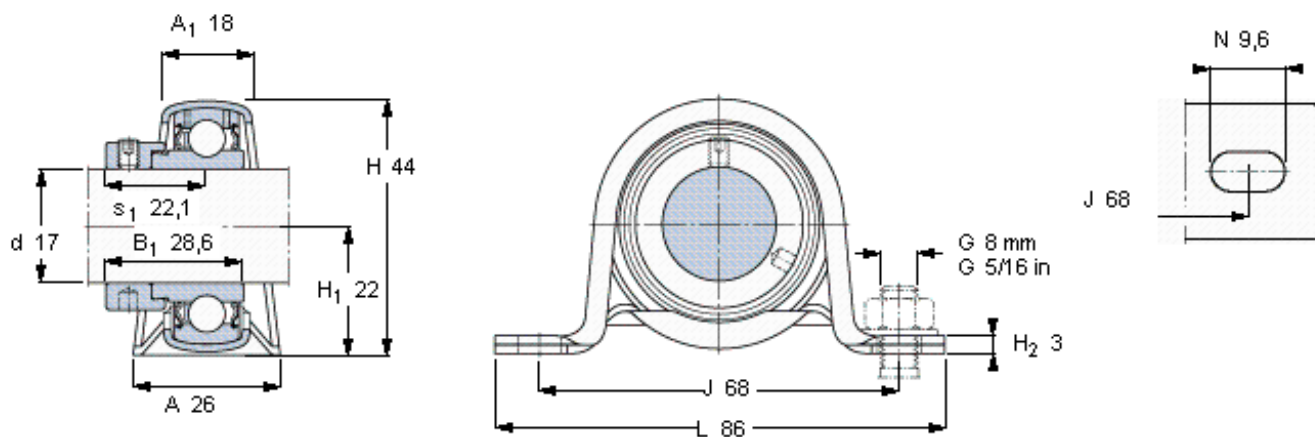


SKF YET 203参数

主要尺寸	d	17	mm	-
	A	26	mm	-
	H	44	mm	-
	H ₁	22	mm	-
	L	86	mm	-
基本额定载荷	C	9560	N	动载荷
	C ₀	4750	N	静载荷
允许轴承座载荷	径向	1250	N	-
重量	重量	180	g	-
轴承单元	轴承单元	P 17 FM	-	-
订货型号	轴承座	P 40	-	-
	轴承	YET 203	-	-
	橡胶座圈	-	-	-

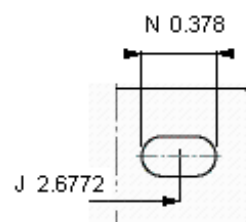
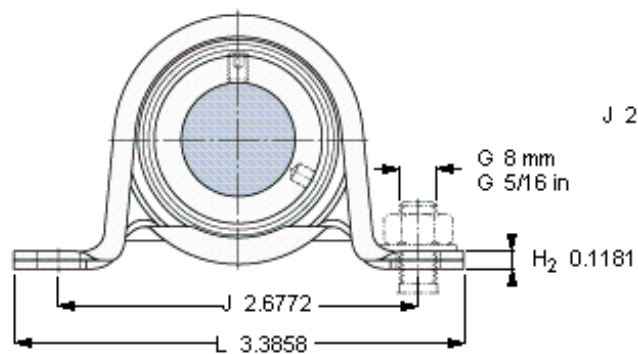
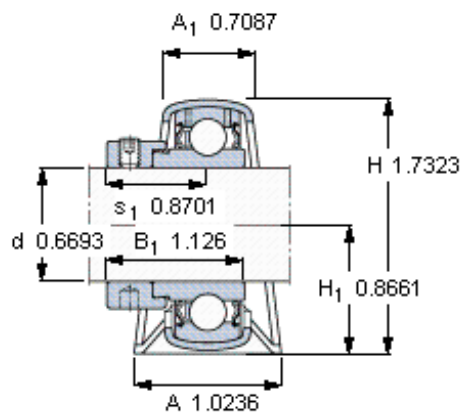
SKF YET 203图片



平头螺钉
适宜的止动环 [Nm]
六角键销尺寸 [mm]

M 6×0.7
4
3

参考资料: <http://www.sozhou.com/p/8c7ed79e.html>



平头螺钉

适宜的止动环 [Nm]

六角键销尺寸 [mm]

M 6×0.7

4

3