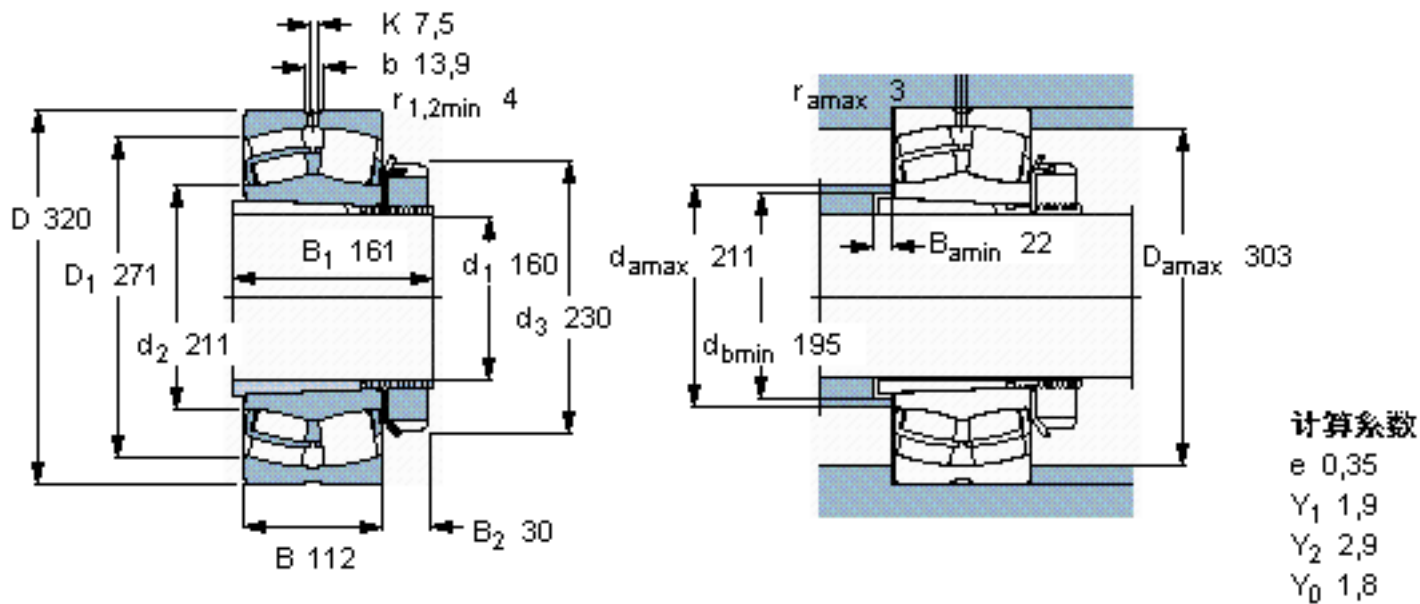


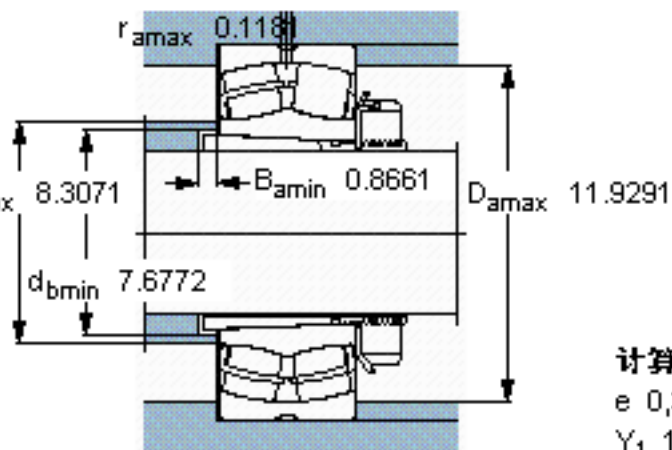
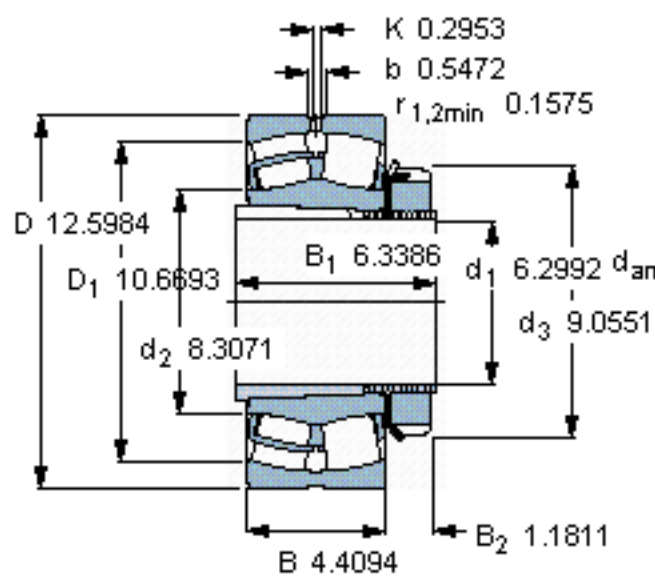
SKF 23236 CCK/W33 + H 2336 *参数

| | | | | |
|--------|-------------|-----------------------------|-------|-----|
| 主要尺寸 | d_1 | 160 | mm | - |
| | D | 320 | mm | - |
| | B | 112 | mm | - |
| 基本额定载荷 | C | 1500000 | N | 动载荷 |
| | C_0 | 2120000 | N | 静载荷 |
| 疲劳载荷极限 | P_u | 186000 | N | - |
| 额定转速 | 参考转速 | 1300 | r/min | - |
| | 极限转速 | 1900 | r/min | - |
| 重量 | 重量 | 49500 | g | - |
| 型号 | * SKF 探索者轴承 | 23236 CCK/W33 + H 2336 * | - | - |

SKF 23236 CCK/W33 + H 2336 *图片



参考资料:<http://www.sozhou.com/p/8be68452.html>



计算系数
 e 0,35
 Y_1 1,9
 Y_2 2,9
 Y_0 1,8