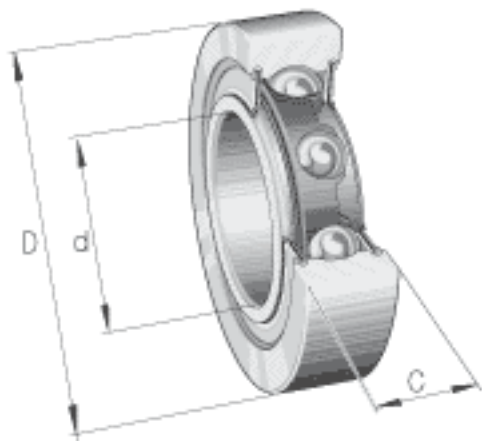


INA LR203-X-2RSR参数

尺寸	d	17	mm	-
	D	47	mm	-
	C	12	mm	-
	d ₂	24	mm	-
	r _{min}	0.6	mm	-
重量	m	110	g	质量
基本额定载荷	C _{r w}	8500	N	滚轮的有效额定动载荷 (径向)
	C _{0r w}	4450	N	滚轮的有效额定静载荷 (径向)
疲劳极限载荷	C _{ur w}	223	N	疲劳极限载荷
极限转速	n _{D G}	9000	r/min	转速 (脂润滑下连续运转)
说明				圆柱形外表面滚轮

INA LR203-X-2RSR图片



参考资料:<http://www.sozhou.com/p/8be3e790.html>

