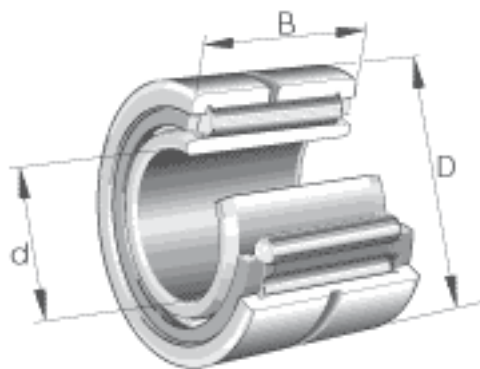
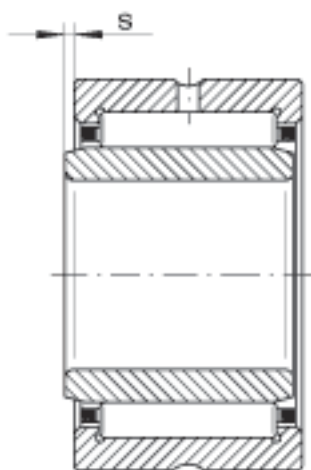
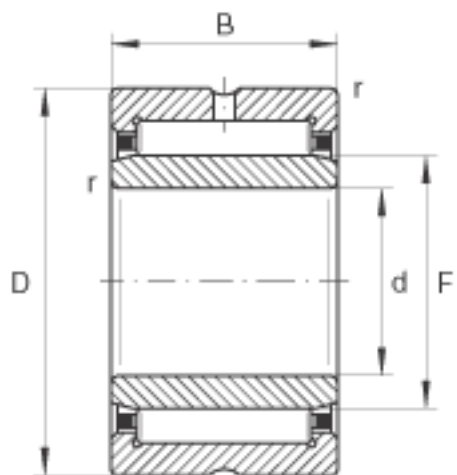


INA NK130/30-TV参数

尺寸	s	1	mm	轴向位移
重量	m	165	g	质量
基本额定载荷	C_r	46000	N	基本额定动载荷, 径向
	C_{0r}	81000	N	基本额定静载荷, 径向
疲劳极限载荷	C_{ur}	15000	N	疲劳极限载荷, 径向
极限转速	n_G	12900	r/min	极限转速
参考转速	n_B	6700	r/min	参考转速
尺寸	d	30	mm	-
	D	45	mm	-
	B	30	mm	-
	F	35	mm	-
	r_{min}	0.3	mm	-

INA NK130/30-TV图片





参考资料:<http://www.sozhou.com/p/8bdafbe6.html>