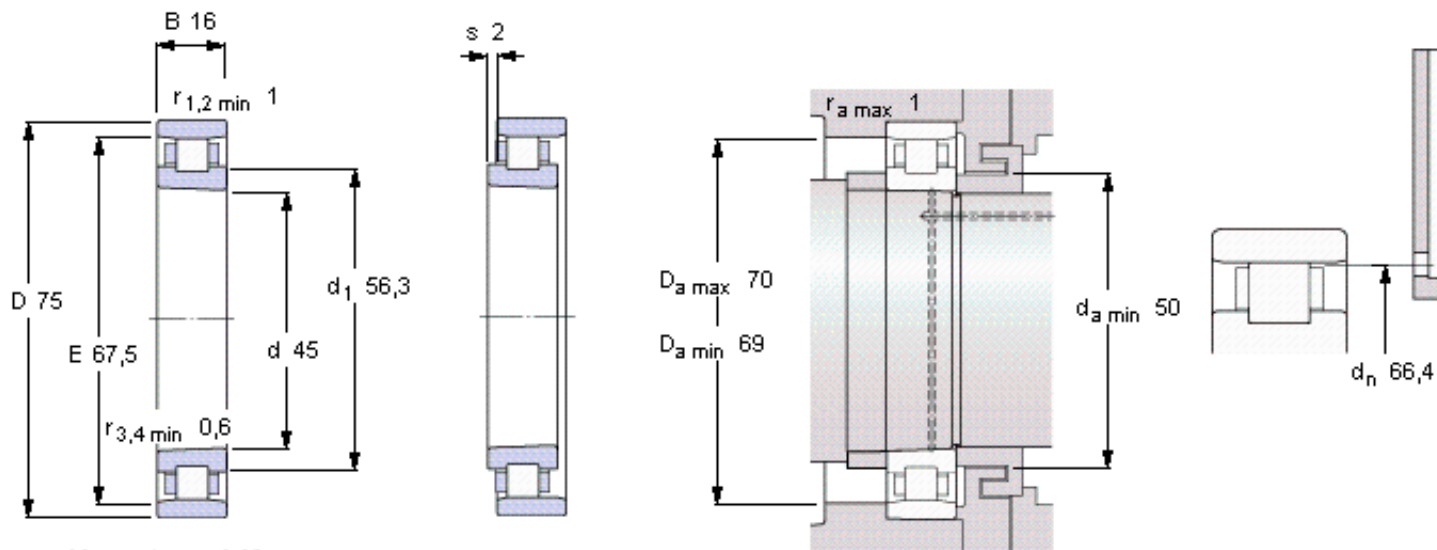


SKF N 1009 KTN/SP参数

主要尺寸	d	45	mm	-
	D	75	mm	-
	B	16	mm	-
基本额定载荷	C	29200	N	动载荷
	$C_0$	32500	N	静载荷
疲劳载荷极限	$P_u$	3800	N	-
极限转速	Grease	14000	r/min	-
	Oil-air	15000	r/min	-
重量	重量	240	g	-
型号	型号	N 1009 KTN/SP	-	-

SKF N 1009 KTN/SP图片



Tapered bore, taper 1:12

Reference grease quantity [cm<sup>3</sup>]

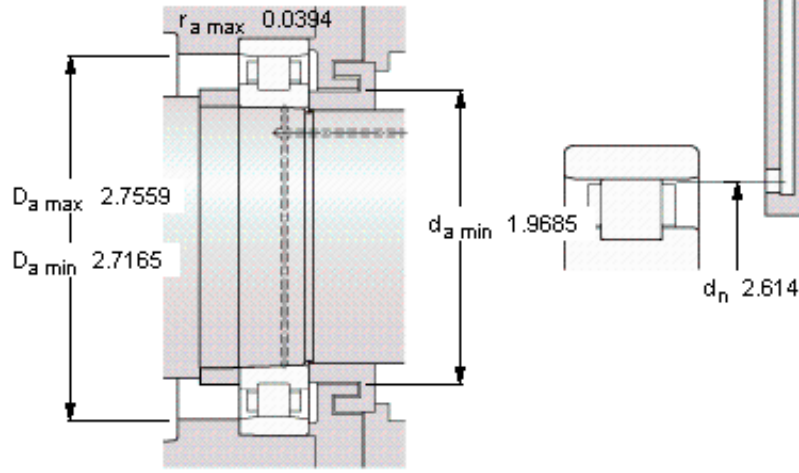
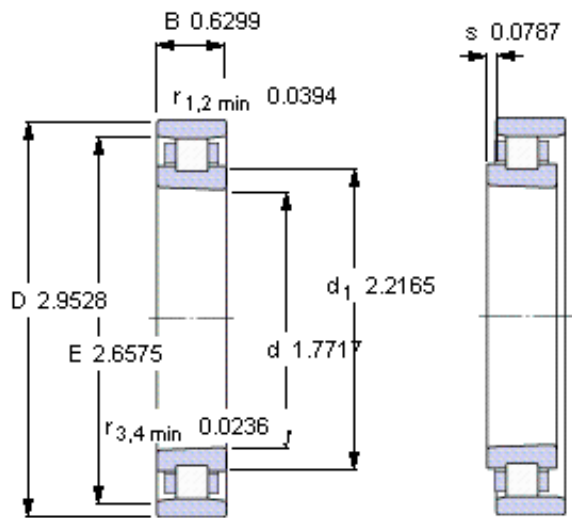
G<sub>ref</sub> 2,9

Static radial stiffness [N/μm]

(guideline value)

480

参考资料: <http://www.sozhou.com/p/8baa60f7.html>



**Tapered bore, taper 1:12**

**Reference grease quantity [cm<sup>3</sup>]**

$G_{\text{ref}}$  2,9

**Static radial stiffness [N/μm]**

(guideline value)

480