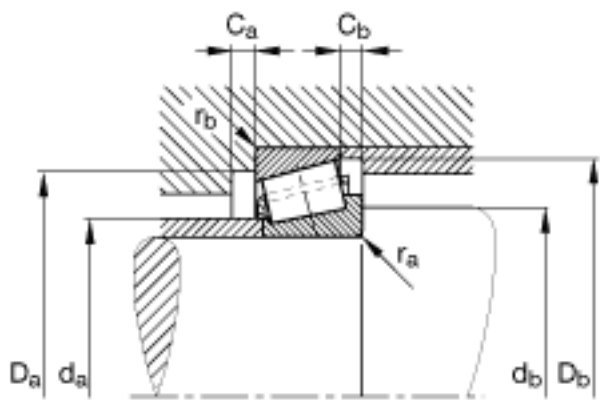
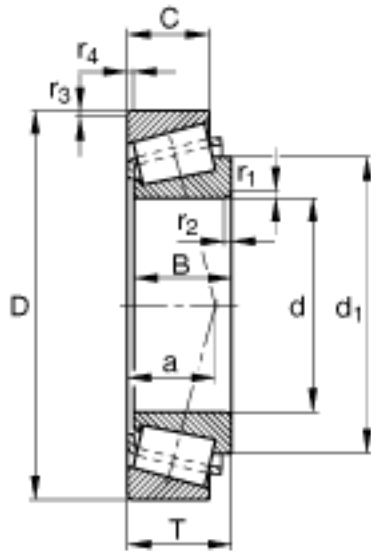


FAG KLM501349-LM501310参数

尺寸	B	19.812	mm	-
	C	14.732	mm	-
	$C_{a \min}$	4	mm	-
	$C_{b \min}$	4.5	mm	-
	$D_{a \min}$	67	mm	-
	$D_{b \min}$	70	mm	-
	d_1	57.2	mm	-
	$d_{a \max}$	46.5	mm	-
	$d_{b \min}$	53	mm	-
	d	41.275	mm	-
	D	73.431	mm	-
	T	19.558	mm	-
	a	16	mm	-
疲劳极限载荷	C_{ur}	8100	N	疲劳极限载荷, 径向
极限转速	n_G	10000	r/min	极限转速
尺寸	$r_{1, 2 \min}$	3.6	mm	-
	$r_{3, 4 \min}$	0.8	mm	-
	$r_{a \max}$	3.6	mm	-
	$r_{b \max}$	0.8	mm	-
重量	m	365	g	质量
基本额定载荷	C_r	55000	N	基本额定动载荷, 径向
	C_{0r}	68000	N	基本额定静载荷, 径向
计算系数	e	0.4		-
	Y	1.5		-
	Y_0	0.83		-

FAG KLM501349-LM501310图片



参考资料:<http://www.sozhou.com/p/8b9e9394.html>