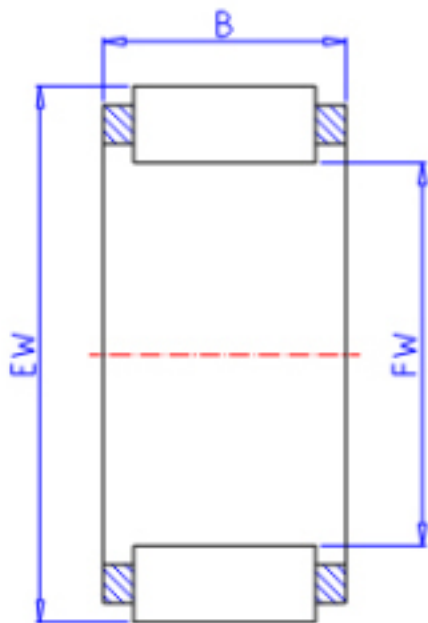


KOYO 19R3019参数

主要尺寸	FW	19.25	mm	内径
	EW	30.25	mm	外径
	B	19.0	mm	宽度
型号	ORDER	19R3019		型号
基本额定载荷	C	22200	N	动载荷
	C0	20800	N	静载荷
极限转速	NO	20000	1/min	油润滑

KOYO 19R3019图片



参考资料:<http://www.sozhou.com/p/8b8b1037.html>

