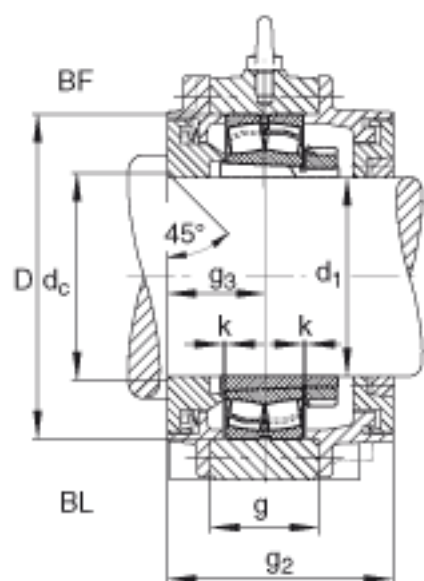


FAG BND3132-H-C-T-BF-S参数

尺寸	d ₁	140	mm	-
	a	540	mm	-
	h ₁	360	mm	-
	s ₂	230	mm	-
	b	200	mm	-
	c	55	mm	-
	D	270	mm	-
	d _c	148	mm	-
	g	110	mm	-
	s ₃	105	mm	-
	h	180	mm	-
	m	430	mm	-
	n	110	mm	-
	s	M24		-
说明	s ₂	M16		-
尺寸	t	310	mm	-
	u	30	mm	-
	v	35	mm	-
说明	s ₂	6		数量
		23132K		型号, 轴承
其他		H3132		质量, 紧定套
重量	m ₁	80000	g	质量, 轴承座
说明		BND3132		型号, 轴承座

FAG BND3132-H-C-T-BF-S图片



参考资料:<http://www.sozhou.com/p/8b7ef0b5.html>