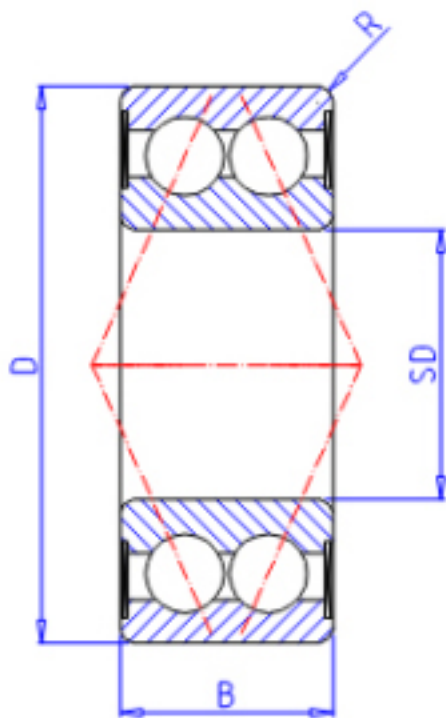


KOYO 5305参数

主要尺寸	SD	25	mm	内径
	D	62	mm	外径
	B	25.4	mm	宽度
	R	1.1	mm	(最小)
型号	ORDER	5305		型号
基本额定载荷	C	32700	N	动载荷
	C0	20800	N	静载荷
极限转速	NG	6900	1/min	脂润滑
	NO	9200	1/min	油润滑

KOYO 5305图片



参考资料:<http://www.sozhou.com/p/8b5f6cb9.html>

