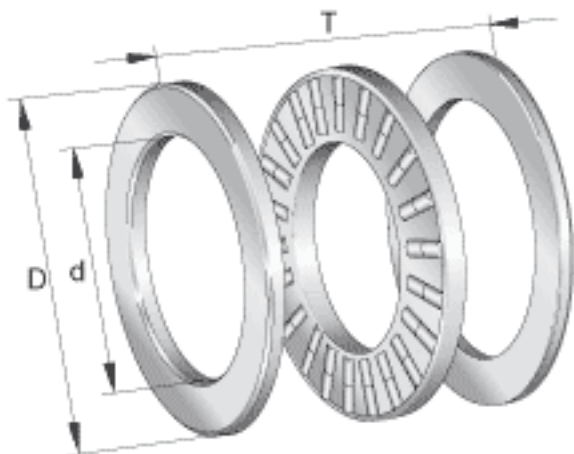


### INA 89316-TV参数

尺寸	d	80	mm	-
	D	140	mm	-
	T	36	mm	-
	D <sub>1</sub>	82	mm	-
	d <sub>1</sub>	140	mm	-
	r <sub>min</sub>	1.5	mm	-
重量	m	2370	g	质量
基本额定载荷	C <sub>a</sub>	305000	N	基本额定动载荷, 轴向
	C <sub>0a</sub>	1110000	N	基本额定静载荷, 轴向
疲劳极限载荷	C <sub>ua</sub>	100000	N	疲劳极限载荷
极限转速	n <sub>G</sub>	2650	r/min	极限转速
参考转速	n <sub>B</sub>	990	r/min	参考转速
说明		K89316-TV		推力圆柱滚子及保持架组件
		GS89316		定位座圈
		WS89316		轴定位垫圈

### INA 89316-TV图片



参考资料:<http://www.sozhou.com/p/8b0d6332.html>

