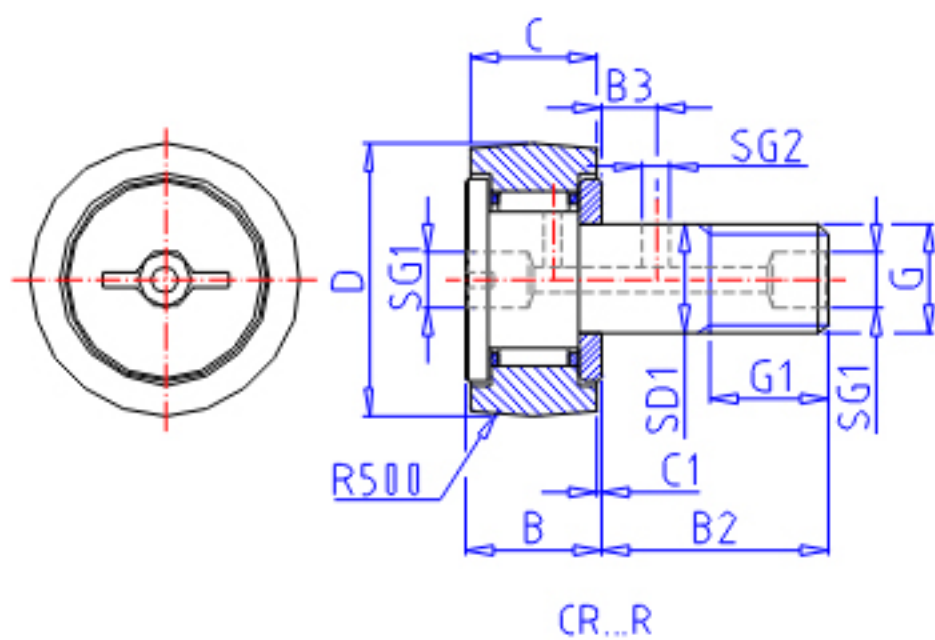
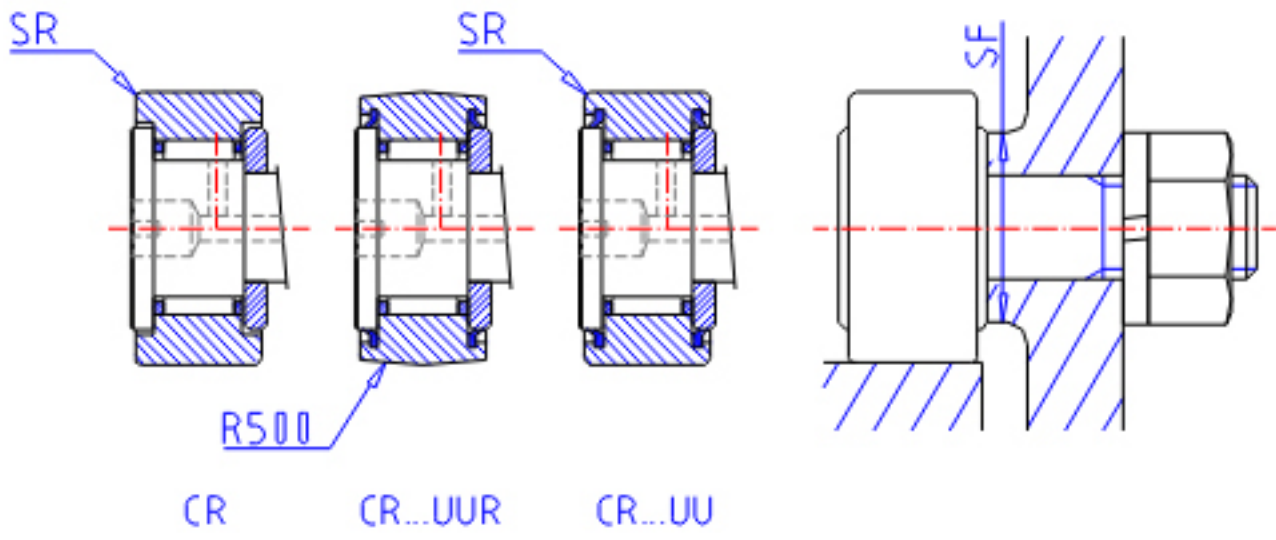


IKO CR 18参数

杆端直径	STDRT	11.112	mm	杆端直径	
型号	ORDER	CR 18		型号	
重量	MASS	88	g	重量	
主要尺寸	D	28.575	mm	-	
	C	15.875	mm	-	
	SD1	11.112	mm	-	
	G	7/16-20		螺纹规格	
	G1	12.700	mm	螺纹尺寸	
	B	17.3	mm	-	
	B2	25.400	mm	-	
	B3	6.35	mm	-	
	C1	0.794	mm	-	
	SG1	4.762	mm	-	
	SG2	3.175	mm	-	
	SR	1.588	mm	(最小)	
	安装尺寸	SF	19.050	mm	-
	最大拧紧扭矩	TRQ	17.4	N. m	-
基本额定载荷	CR	9180	N	动载荷	
	COR	11600	N	静载荷	

IKO CR 18图片





参考资料:<http://www.sozhou.com/p/8b0b94d1.html>

