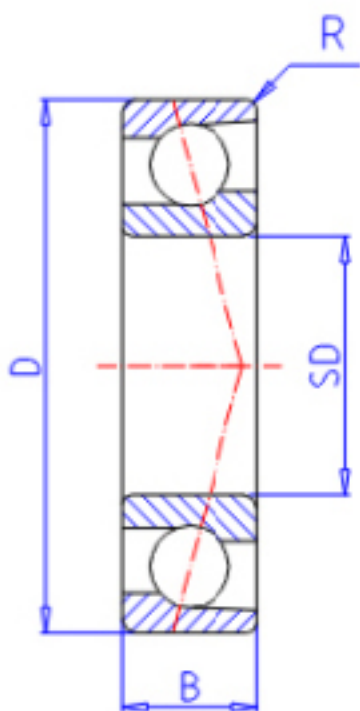


KOYO 7209C参数

主要尺寸	SD	45	mm	内径
	D	85	mm	外径
	B	19	mm	宽度
	R	1.1	mm	(最小)
型号	ORDER	7209C		型号
基本额定载荷	C	42900	N	动载荷
	C0	30900	N	静载荷
极限转速	NG	10000	1/min	脂润滑
	NO	13000	1/min	油润滑

KOYO 7209C图片



参考资料:<http://www.sozhou.com/p/8abaa51b.html>

