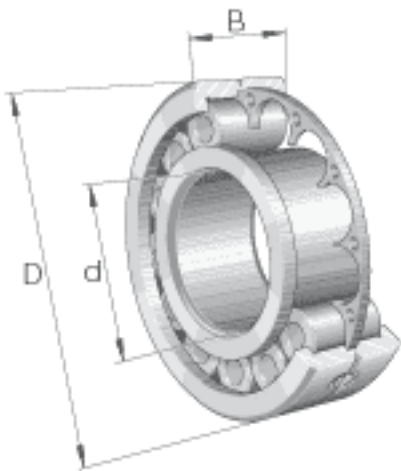
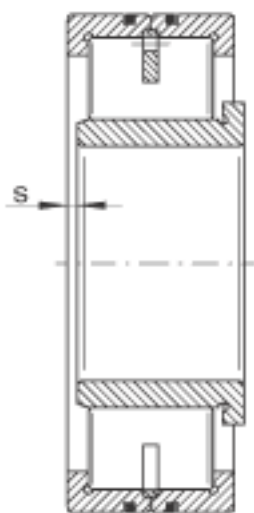
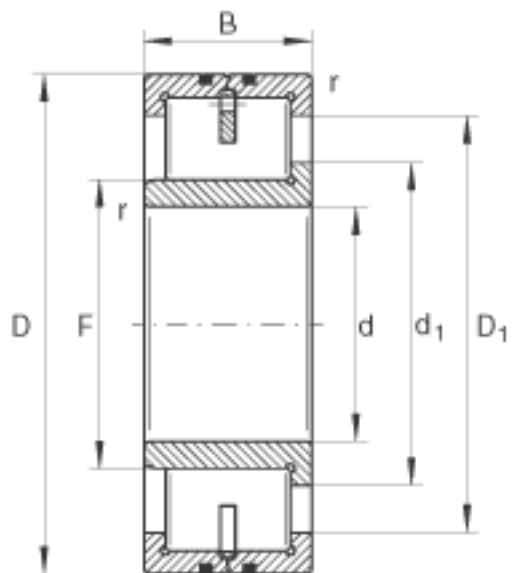


INA LSL192338-TB参数

尺寸	d	190	mm	-
	D	400	mm	-
	B	132	mm	-
	D ₁	325.5	mm	-
	d ₁	250	mm	-
	F	224.43	mm	-
	r _{min}	5	mm	-
	s	7	mm	轴向位移
重量	m	78100	g	质量
基本额定载荷	C _r	2100000	N	基本额定动载荷, 径向
	C _{0r}	2750000	N	基本额定静载荷, 径向
疲劳极限载荷	C _{ur}	295000	N	疲劳极限载荷, 径向
极限转速	n _G	3400	r/min	极限转速
参考转速	n _B	1490	r/min	参考转速

INA LSL192338-TB图片





参考资料:<http://www.sozhou.com/p/8ab8ad34.html>